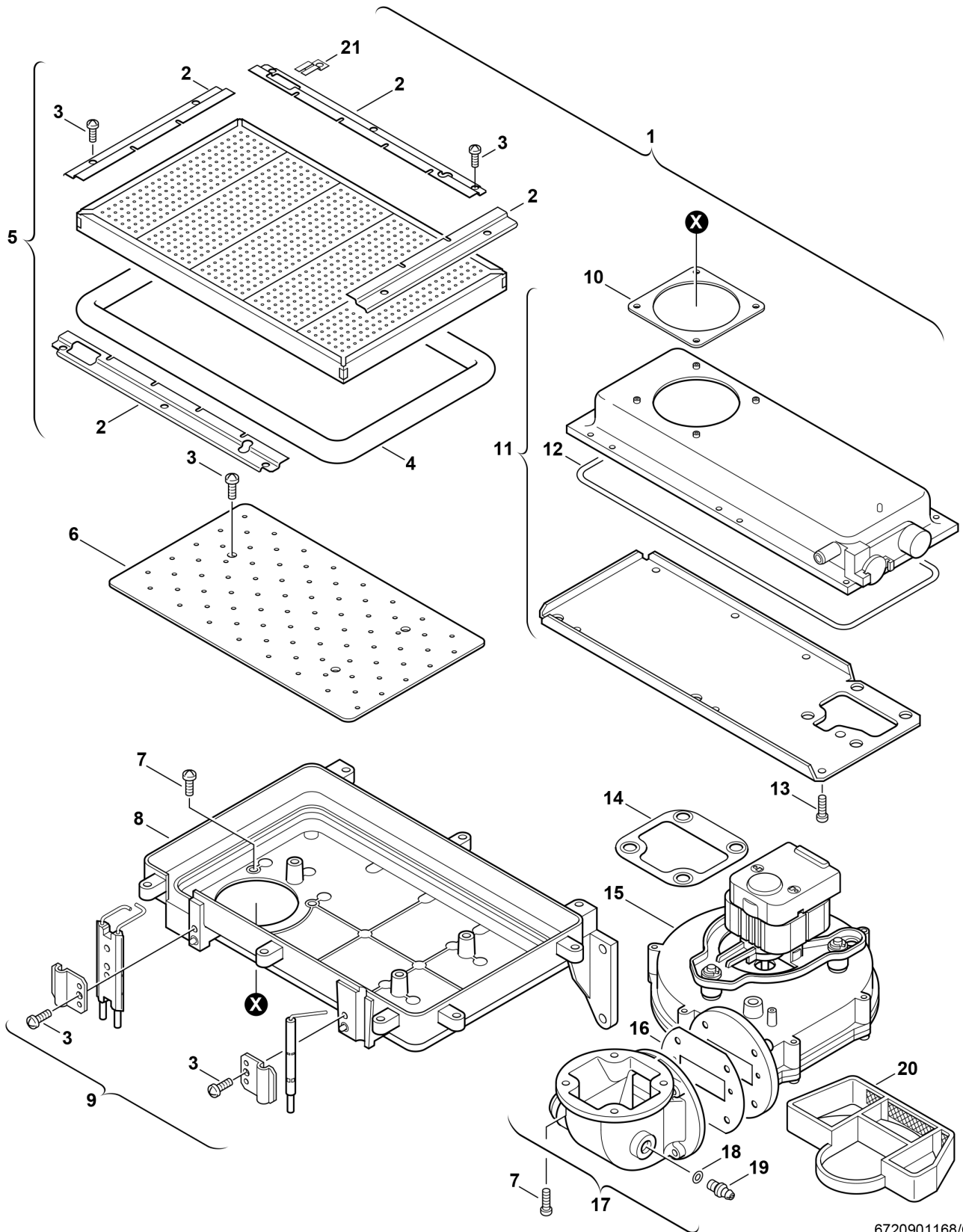


Explosionszeichnung



6720901168/G

Ersatzteile

Pos.	Bestellnummer	Bezeichnung	Anmerkung	Preisgruppe
1	8 718 120 479 0	Brenner		64
2	8 718 005 509 0	Haltesatz		34
3	8 743 401 019 0	Schraube (10x)		12
4	8 710 203 035 0	Brennerdichtung		18
5	8 718 006 635 0	Brennerplatte		46
6	8 718 005 363 0	Blech		18
7	8 743 401 025 0	Schraube (10x)		11
8	8 715 405 064 0	Brennerwanne		38
9	8 718 107 071 0	Elektrodensatz		30
10	8 711 004 074 0	Dichtung		16
11	8 715 505 471 0	Mischeinrichtung		43
12	8 710 203 013 0	Dichtung		13
13	8 743 401 031 0	Schraube		02
14	8 710 103 109 0	Dichtung		09
15	8 717 204 207 0	Gebälse		54
16	8 710 103 108 0	Blende		04
17	8 715 705 047 0	Flansch		28
18	8 710 205 029 0	O-Ring (10x)		17
19	8 713 305 454 0	Druckmeßnippel		12
20	8 710 507 010 0	Sieb		20
21	8 718 006 793 0	Leitblech (4x)		25