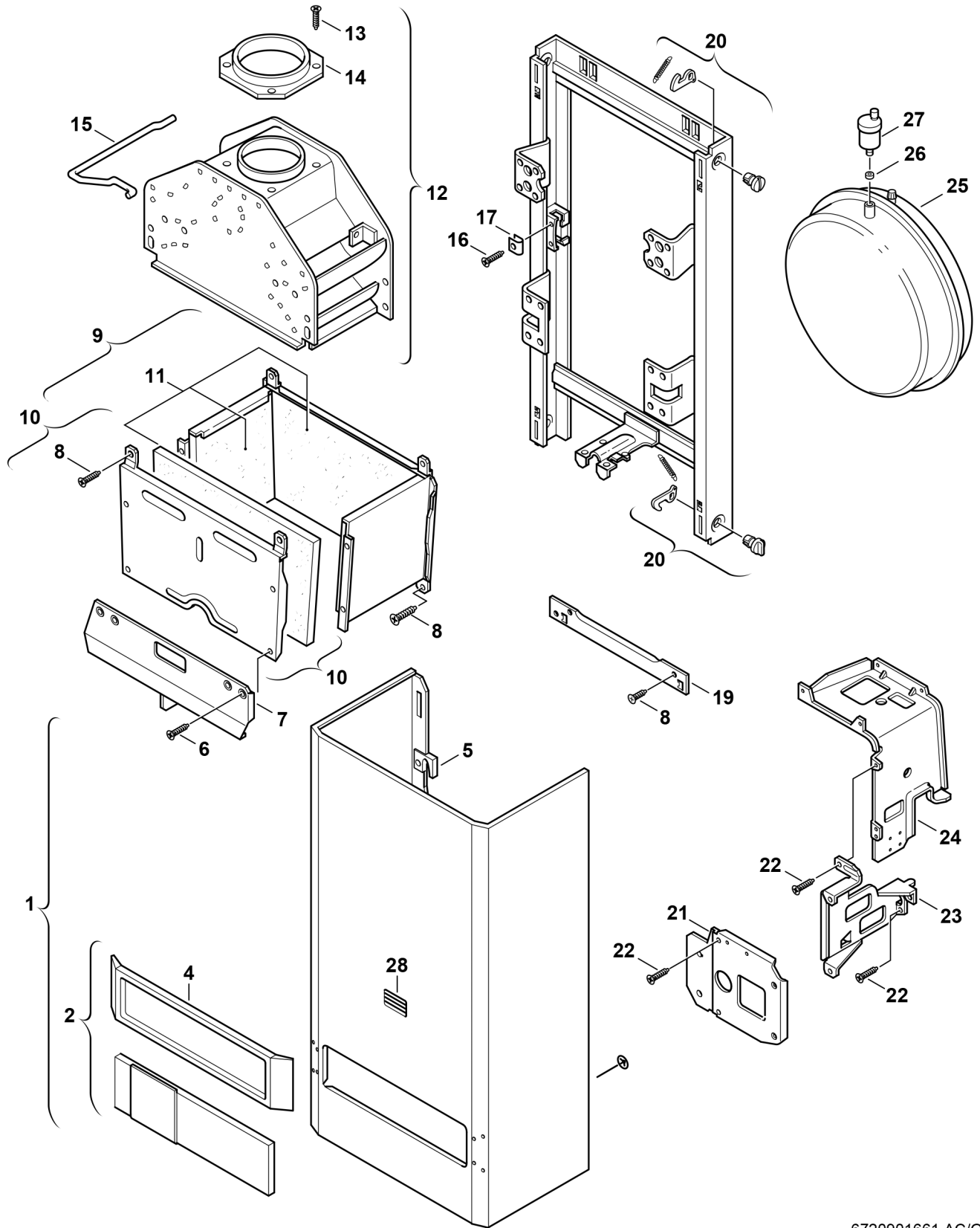


Explosionszeichnung



6720901661.AC/G

Ersatzteile

Pos.	Bestellnummer	Bezeichnung	Anmerkung	Preisgruppe
1	8 715 401 143 0	Mantel		43
2	8 715 506 233 0	Rahmen		23
4	8 715 506 205 0	Rahmen		24
5	8 712 305 004 0	Halterung Halter (10)		26
6	2 910 612 424 0	Schraube DIN7981 4,2x9,5 (10x)		11
7	8 718 005 326 0	Abschirmblech		30
8	2 910 619 454 0	Schraube DIN 7981-ST6,3x13 (10x)		16
9	8 715 406 149 0	Brennkammer		53
10	8 715 402 149 0	Vorderwand		47
11	8 712 303 285 0	Isolierung		31
12	8 715 505 120 0	Strömungssicherung		45
13	2 918 140 417 0	Schraube DIN7981 3,9x9,5 (10x)		11
14	8 705 504 037 0	Abgasstutzen Ø110		12
15	8 714 705 008 0	Bügel		18
16	2 910 612 435 0	Schraube DIN7981 4,8x22 (10x)		11
17	8 710 609 015 0	Blechmutter 4,8mm (10x)		13
19	8 718 003 475 0	Verbindungswinkel		10
20	8 712 000 051 0	Drehknopf		12
21	8 718 005 304 0	Frontplatte		12
22	2 910 612 432 0	Schraube 4,8x13 DIN7981 (10x)		15
23	8 718 005 307 0	Träger		33
24	8 718 005 365 0	Träger		18
25	8 715 407 168 0	Ausdehnungsgefäß		43
26	8 710 103 015 0	Dichtscheibe 3/8" (10x)		12
27	8 718 505 014 0	Schnellentlüfter		24
28	8 715 500 026 0	Sichtfenster		14