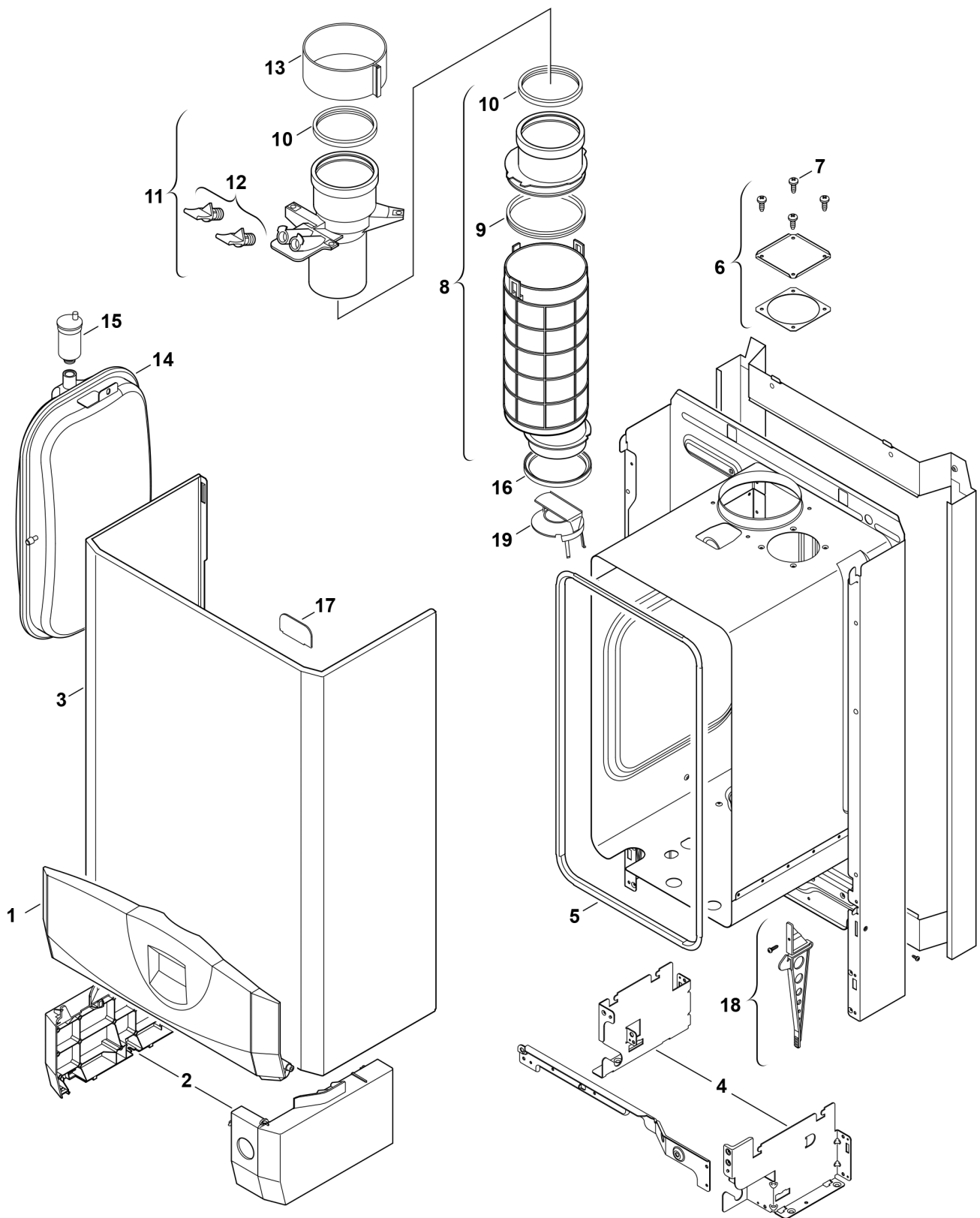


## Explosionszeichnung



6720901265.AB/G

## Ersatzteile

| Pos. | Bestellnummer   | Bezeichnung                   | Anmerkung | Preisgruppe |
|------|-----------------|-------------------------------|-----------|-------------|
| 1    | 8 715 506 521 0 | Klappe hellgrau               |           | 30          |
| 2    | 8 715 506 495 0 | Seitenblendensatz hellgrau    |           | 29          |
| 3    | 8 715 401 277 0 | Mantel                        |           | 38          |
| 4    | 8 718 006 653 0 | Seitenblendensatz             |           | 35          |
| 5    | 8 710 703 182 0 | Dichtung                      |           | 22          |
| 6    | 8 711 000 219 0 | Luftkastendeckel              |           | 12          |
| 7    | 2 910 612 432 0 | Schraube 4,8x13 DIN7981 (10x) |           | 15          |
| 8    | 8 710 725 373 0 | Abgasrohr                     |           | 28          |
| 9    | 8 711 004 278 0 | Dichtring d innen: 103,4mm    |           | 14          |
| 10   | 8 711 004 232 0 | Lippendichtung DN80           |           | 19          |
| 11   | 8 710 725 374 0 | Abgasstutzen                  |           | 27          |
| 12   | 8 710 506 199 0 | Stopfen (2x)                  |           | 15          |
| 13   | 8 711 301 084 0 | Schelle                       |           | 18          |
| 14   | 8 715 407 230 0 | Ausdehnungsgefäß              |           | 47          |
| 15   | 8 718 505 014 0 | Schnellentlüfter              |           | 24          |
| 16   | 8 722 933 330 0 | Dichtung Ø 87,5mm             |           | 10          |
| 17   | 8 711 003 056 0 | Isolierplatte                 |           | 21          |
| 18   | 8 710 506 210 0 | Verschlussatz                 |           | 21          |