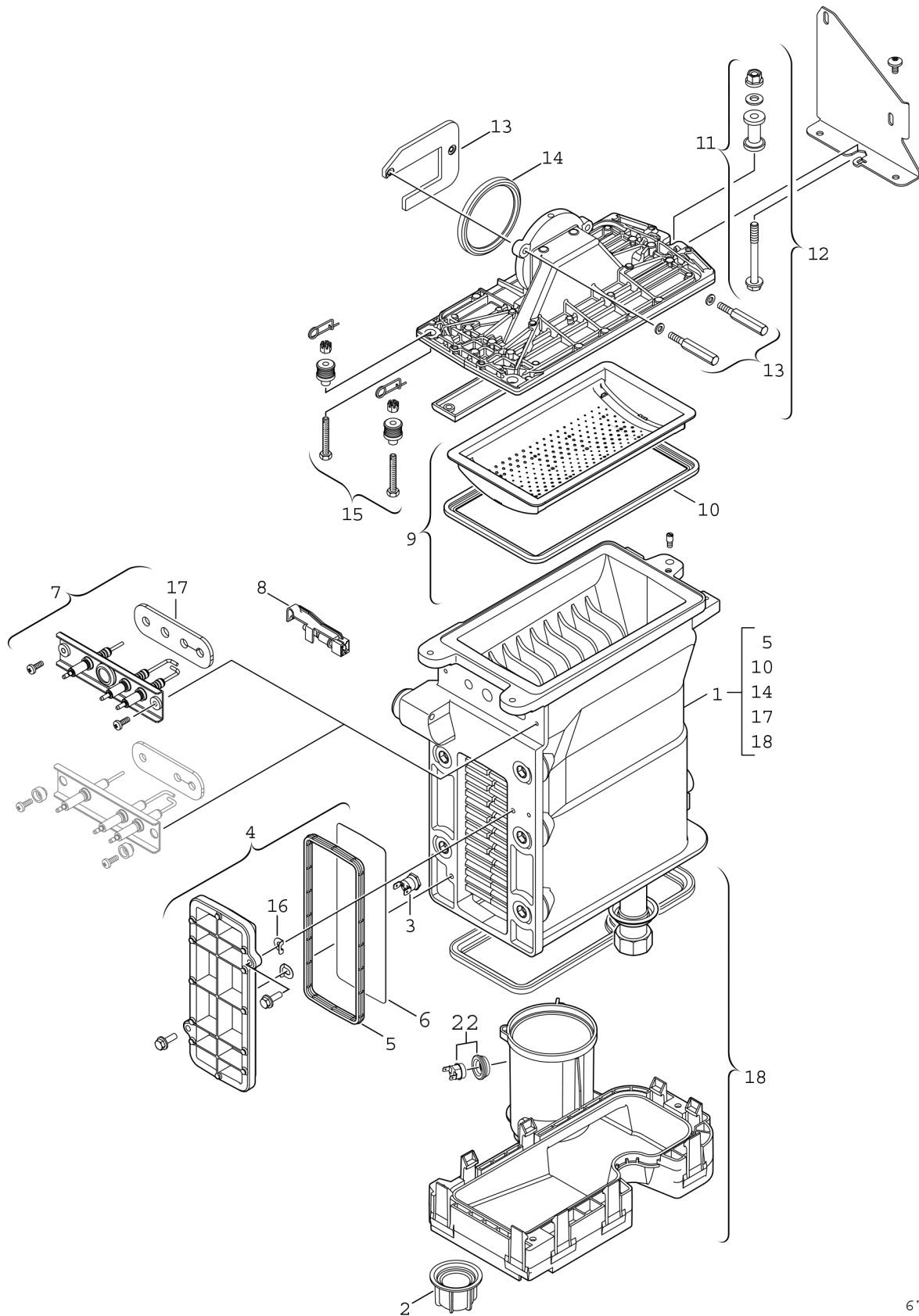


Explosionszeichnung



6 720 901 236 . EG

Ersatzteile

| Pos. | Bestellnummer | Bezeichnung | Anmerkung | Preisgruppe |
|------|-----------------|---------------------------------------|-----------|-------------|
| 1 | 8 737 708 005 | Wärmetauscher basic block | | 59 |
| 2 | 8 713 301 114 0 | Mutter | | 10 |
| 3 | 8 722 963 858 0 | Temperaturbegrenzer | | 23 |
| 4 | 8 711 000 262 0 | Deckel | | 31 |
| 5 | 8 710 103 153 0 | Dichtung (Wartungsdeckel) WB5-II plus | | 15 |
| 6 | 8 718 003 836 0 | Abschirmblech | | 11 |
| 7 | 8 718 664 920 0 | Elektrode | | 33 |
| 8 | 8 714 500 087 0 | Temperaturfühler NTC | | 22 |
| 9 | 8 718 006 658 0 | Brenner | | 51 |
| 10 | 8 711 004 168 0 | Brennerdichtung | | 24 |
| 11 | 8 710 305 297 0 | Befestigungssatz | | 15 |
| 12 | 8 715 406 318 0 | Deckel | | 50 |
| 13 | 8 729 000 263 0 | Befestigungssatz | | 27 |
| 14 | 8 729 000 183 0 | Dichtring d: 86mm | | 13 |
| 15 | 8 710 305 296 0 | Befestigungssatz | | 29 |
| 16 | 8 710 100 190 0 | Scheibe (10x) | | 22 |
| 17 | 8 737 708 824 | Dichtung (Elektrode) Insulfrax (10x) | | 25 |
| 18 | 8 716 119 320 | Abgassammler | | 33 |
| 19 | 8 710 103 155 0 | Kondensatwannen-Dichtung | | 15 |
| 22 | 8 710 506 267 0 | Temperaturbegrenzer | | 23 |
| | 8 737 707 990 | Service Kit WB5 | | 39 |