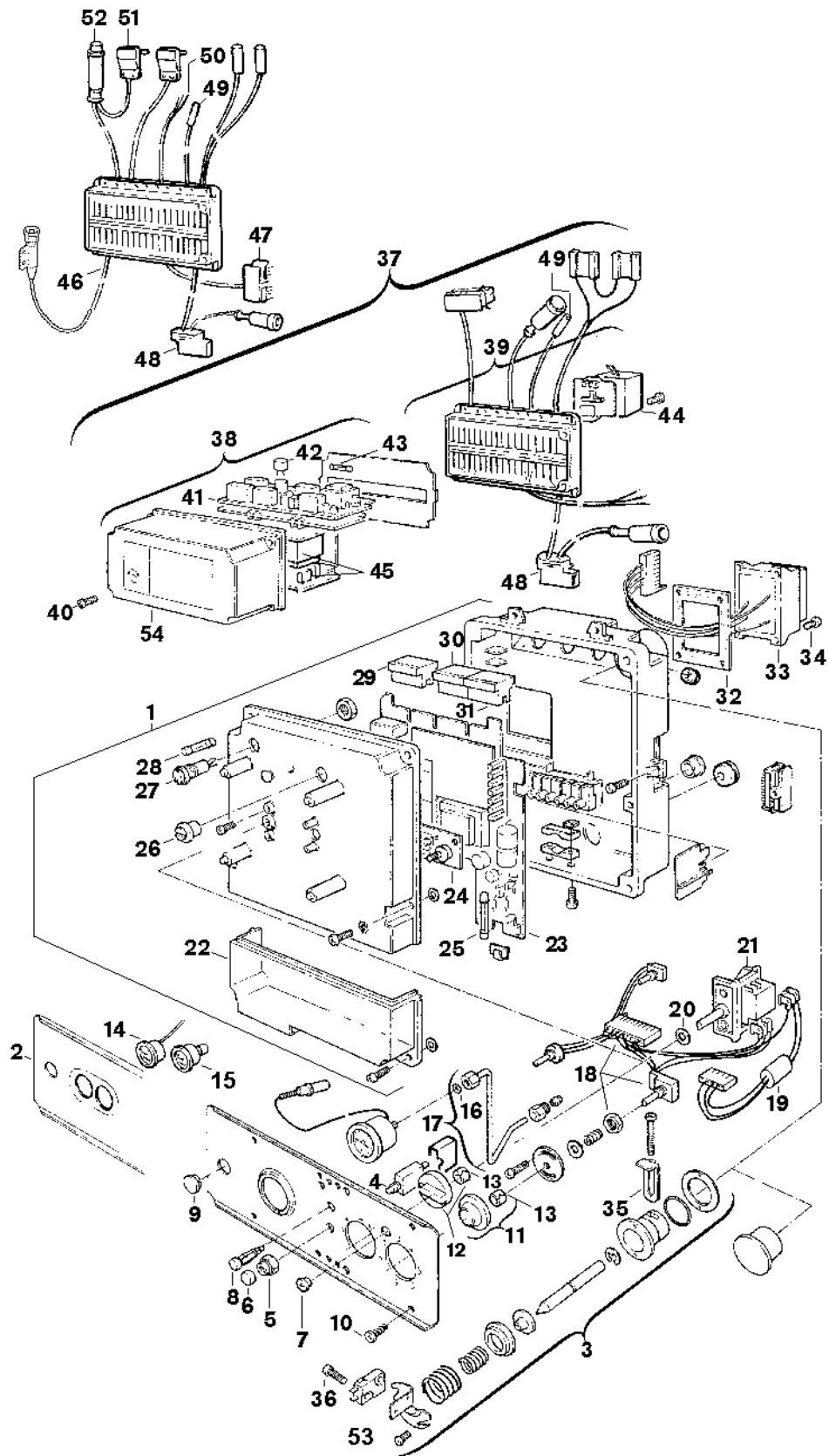


**Explosionszeichnung**



6720901682.AB/G

## Ersatzteile

| Pos. | Bestellnummer   | Bezeichnung                          | Anmerkung                   | Preisgruppe |
|------|-----------------|--------------------------------------|-----------------------------|-------------|
| 2    | 8 715 506 131 0 | Blende                               |                             | 37          |
| 4    | 8 717 200 026 0 | Schutzschalter                       |                             | 27          |
| 5    | 8 713 301 046 0 | Mutter                               |                             | 12          |
| 6    | 8 710 506 088 0 | Kappe (10x)                          |                             | 16          |
| 7    | 8 710 302 013 0 | Stopfen (10x)                        |                             | 12          |
| 8    | 8 717 509 008 0 | Signalleuchte                        |                             | 15          |
| 9    | 8 700 506 059 0 | Deckel                               |                             | 10          |
| 10   | 2 910 614 431 0 | Schraube 4,8x9,5 (10x)               |                             | 11          |
| 11   | 8 712 000 032 0 | Drehknopf                            |                             | 12          |
| 12   | 8 712 000 034 0 | Drehknopf                            |                             | 12          |
| 13   | 8 710 609 006 0 | Halterung (10)                       |                             | 17          |
| 14   | 8 717 208 028 0 | Manometer                            |                             | 26          |
| 15   | 8 717 208 027 0 | Thermometer                          |                             | 31          |
| 16   | 8 718 641 190 0 | O-Ring 6x2,5 (10x)                   |                             | 12          |
| 17   | 8 710 705 893 0 | Druckleitung                         |                             | 25          |
| 18   | 8 714 402 022 0 | Kabelsatz                            | mit Kaminfegerschalter      | 39          |
| 19   | 8 714 402 016 0 | Kabelsatz                            |                             | 26          |
| 20   | 8 710 103 066 0 | Unterlegscheibe Dichtscheibe (10)    |                             | 12          |
| 21   | 8 717 200 022 0 | Schalter                             |                             | 20          |
| 22   | 8 715 503 087 0 | Deckel                               |                             | 14          |
| 23   | 8 748 300 036 0 | Leiterplatte MC                      |                             | 54          |
| 25   | 1 904 525 003 0 | Sicherung F1,0A (10x)                |                             | 27          |
| 26   | 8 710 506 044 0 | Drehknopf (10x)                      |                             | 15          |
| 27   | 8 710 609 019 0 | Halterung Sicherungshalter           |                             | 18          |
| 28   | 1 904 521 342 0 | Sicherung (10x) 5x20mm<br>T2.5A/250V |                             | 20          |
| 29   | 8 714 401 214 0 | Stecker                              | für Alu-Schaltkasten        | 14          |
| 29   | 8 714 401 214 0 | Stecker                              | für Kunststoff-Schaltkasten | 14          |
| 30   | 8 714 401 212 0 | Kabel                                |                             | 14          |
| 31   | 8 714 401 373 0 | Kabel Leitung                        | für 2 NTC                   | 21          |
| 31   | 8 714 401 468 0 | Leitung                              | für 1 NTC                   | 25          |
| 32   | 8 711 004 019 0 | Dichtung                             |                             | 09          |
| 33   | 8 747 201 150 0 | Transformator                        |                             | 35          |
| 34   | 8 713 401 054 0 | Schraube (10x)                       | für Alu-Schaltkasten        | 11          |
| 34   | 8 713 403 013 0 | Schraube 4x15 (10x)                  | für Kunststoffschaltkasten  | 12          |
| 37   | 8 747 207 055 0 | Steuergerät                          |                             | 59          |
| 38   | 8 745 400 085 0 | Oberteil                             |                             | 56          |
| 39   | 8 745 400 084 0 | Unterteil                            |                             | 54          |
| 40   | 2 910 641 134 0 | Schraube (10x)                       |                             | 11          |
| 41   | 8 748 300 034 0 | Leiterplatte Ionisation              |                             | 51          |
| 42   | 8 744 503 007 0 | Sicherung T0,125A (10x)              |                             | 25          |
| 43   | 1 904 521 342 0 | Sicherung (10x) 5x20mm<br>T2.5A/250V |                             | 20          |

## Ersatzteile

| Pos. | Bestellnummer   | Bezeichnung                       | Anmerkung           | Preisgruppe |
|------|-----------------|-----------------------------------|---------------------|-------------|
| 44   | 8 747 101 025 0 | Zündbaustein                      |                     | 39          |
| 45   | 8 748 300 144 0 | Leiterplatte                      |                     | 42          |
| 46   | 8 744 500 143 0 | Abgasüberwachung                  |                     | 33          |
| 47   | 8 714 405 015 0 | Stecker                           | Adapterstecker      | 27          |
| 48   | 8 744 401 126 0 | Leitung                           | Entstörtaste        | 20          |
| 49   | 8 714 401 942 0 | Kabelsatz                         | Ionisation, Zündung | 22          |
| 50   | 8 744 401 148 0 | Netzkabel                         | Netz                | 15          |
| 51   | 8 714 401 377 0 | Kabel                             | Gasarmatur          | 21          |
| 52   | 8 714 401 378 0 | Kabel                             | Schaltkasten        | 26          |
| 54   | 8 745 502 188 0 | Klappe                            |                     | 20          |
|      | 8 719 918 714 0 | Meß-Stecker                       |                     | 40          |
|      | 8 744 503 012 0 | Sicherungssatz 1,0/0,5/2,5/0,125A |                     | 16          |
|      | 8 900 431 516 0 | Widerstand                        | 2 Phasen-Netz       | 21          |