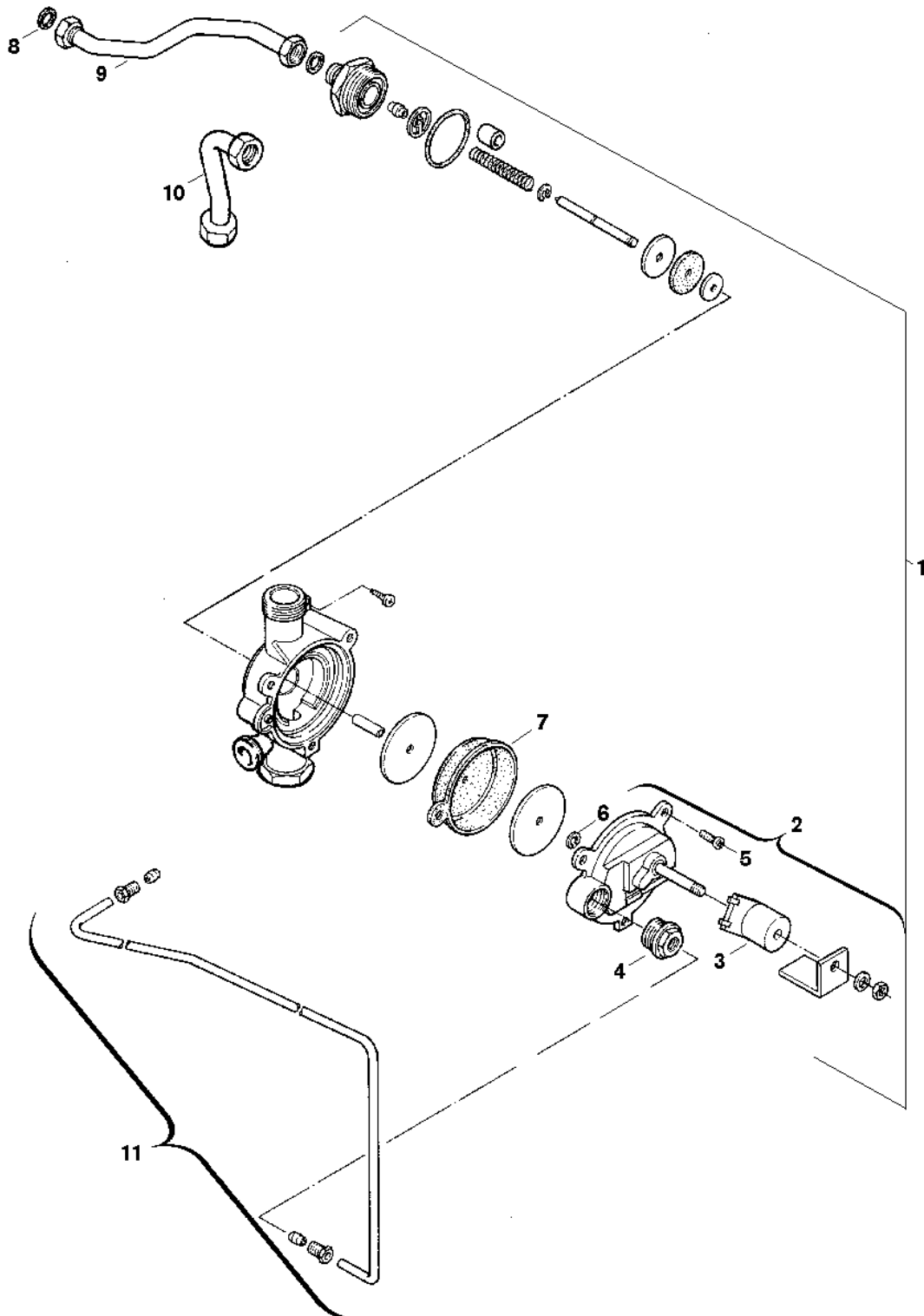


Explosionszeichnung



65 040-71 J

Ersatzteile

| Pos. | Bestellnummer | Bezeichnung | Anmerkung | Preisgruppe |
|------|-----------------|------------------------------|-----------|-------------|
| 1 | 8 717 204 141 0 | Hydraulikschalter | | 47 |
| 2 | 8 715 503 061 0 | Deckel | | 36 |
| 3 | 8 714 204 001 0 | Spule | | 31 |
| 4 | 8 713 404 032 0 | Buchse Anschlussbuchse | | 13 |
| 5 | 2 910 654 191 0 | Schraube (10x) | | 12 |
| 6 | 8 710 107 010 0 | Sicherungsscheibe (10x) | | 15 |
| 7 | 8 710 503 020 0 | Membrane | | 17 |
| 8 | 8 710 103 045 0 | Dichtung 18,6x13,5x1,5 (10x) | | 13 |
| 10 | 8 710 705 487 0 | Rücklaufrohr | | 29 |
| 11 | 8 710 705 778 0 | Steuergerät Leitung | | 23 |