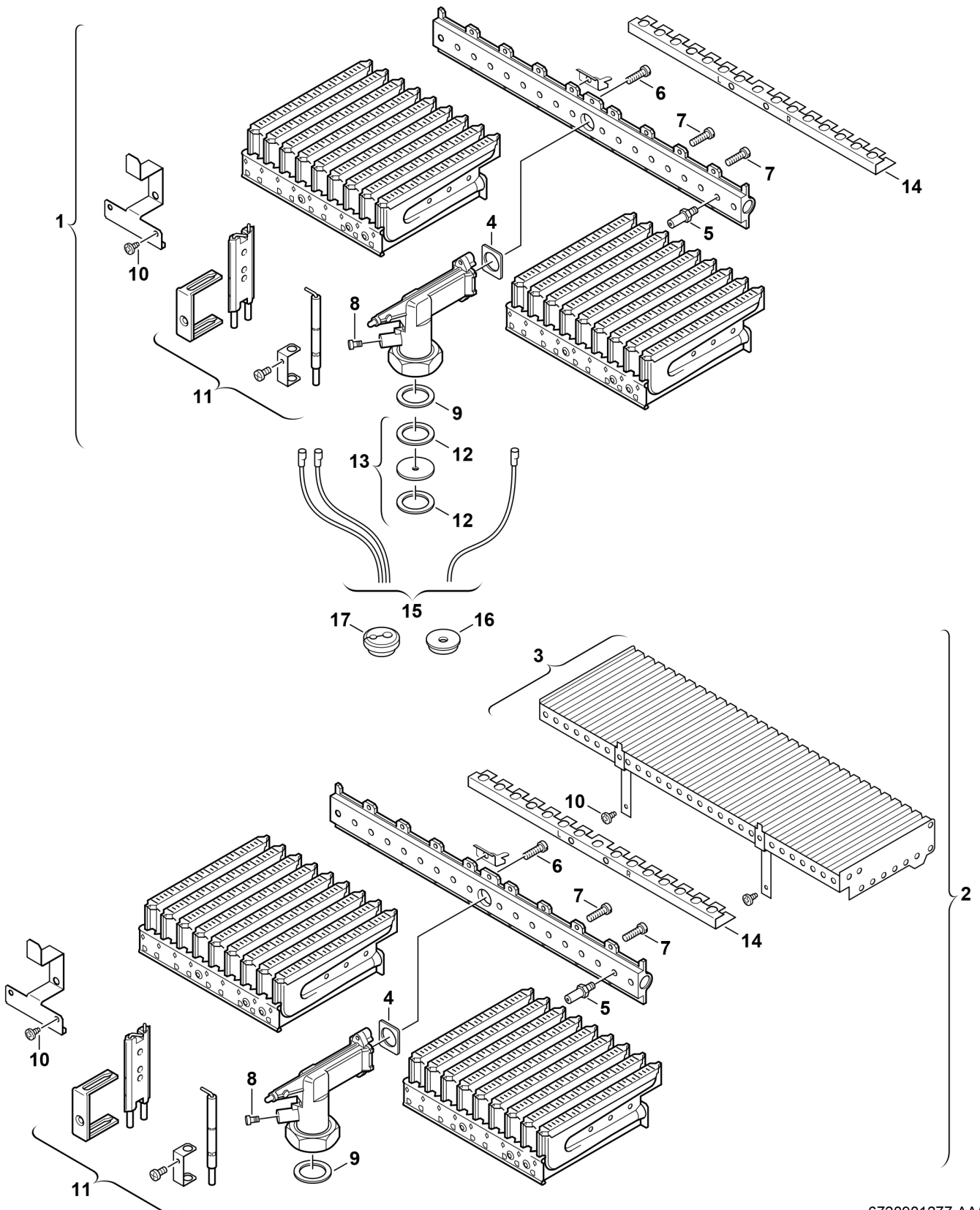


**Explosionszeichnung**



6720901277.AA/G

## Ersatzteile

Pos.	Bestellnummer	Bezeichnung	Anmerkung	Preisgruppe
2	8 718 120 450 0	Brenner		62
3	8 718 120 422 0	Kühlstabsatz		49
4	8 711 003 051 0	Dichtung (10x)		25
5	8 708 202 113 0	Düse (110) (10x)		20
6	2 910 952 122 0	Schraube (10x)		11
7	8 703 401 069 0	Schraube M3,5x10 (10x)		11
8	8 703 305 191 0	Druckmeßnippel		10
9	8 710 103 060 0	Dichtung 28x19,5x1,5 (10x)		15
10	2 910 619 409 0	Schraube 3,5x6,5 DIN7981 (10x)		11
11	8 718 107 050 0	Elektroden-Set		28
14	8 711 304 306 0	Überzündbrücke		17
15	8 714 401 942 0	Kabelsatz		22
16	8 710 203 039 0	Tüllensatz		14
17	8 700 003 002 0	Tülle		13
	8 709 918 010 0	Fett HFT1V5		19