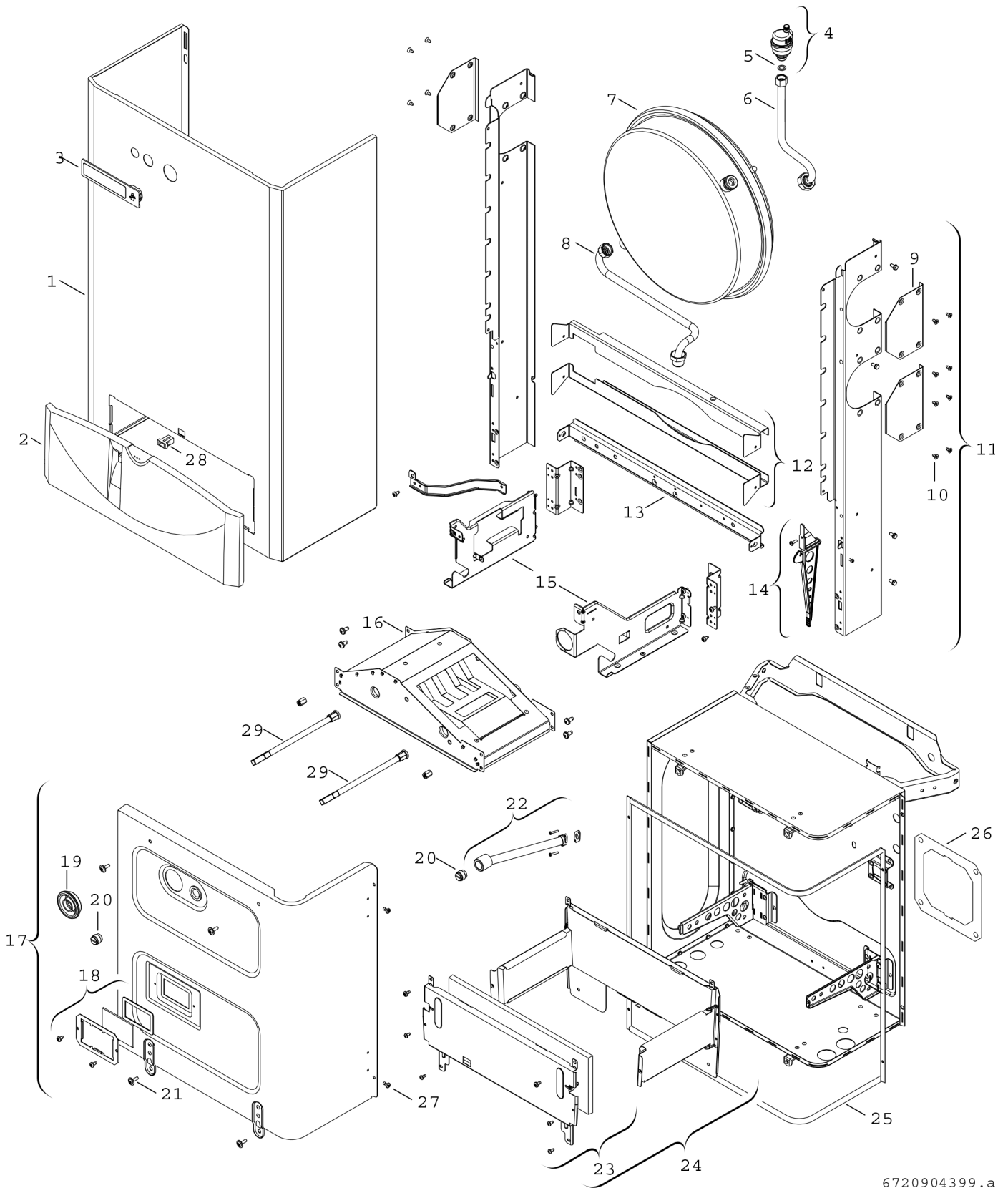


Explosionszeichnung



6720904399.a

Ersatzteile

| Pos. | Bestellnummer | Bezeichnung | Anmerkung | Preisgruppe |
|------|-----------------|--------------------------|-----------|-------------|
| 1 | 8 716 010 481 0 | Mantel | | 43 |
| 2 | 8 715 506 666 0 | Klappe | | 33 |
| 3 | 8 711 103 003 0 | Warenzeichen | | 15 |
| 4 | 8 718 505 014 0 | Schnellentlüfter | | 24 |
| 5 | 8 710 103 015 0 | Dichtscheibe 3/8" (10x) | | 12 |
| 6 | 8 710 715 461 0 | Entlüftungsleitung | | 30 |
| 7 | 8 715 407 168 0 | Ausdehnungsgefäß | | 43 |
| 8 | 8 716 010 447 0 | Entlüftungsleitung | | 26 |
| 9 | 8 718 005 250 0 | Deckel | | 11 |
| 10 | 8 713 403 014 0 | Schraube M4,8X13 (10x) | | 12 |
| 11 | 8 716 010 442 0 | Schienensatz | | 42 |
| 12 | 8 718 003 765 0 | Steg | | 26 |
| 13 | 8 718 003 796 0 | Steg | | 31 |
| 14 | 8 710 506 210 0 | Verschlusssatz | | 21 |
| 15 | 8 718 003 901 0 | Traversensatz | | 30 |
| 16 | 8 716 010 460 0 | Abgassammler | | 35 |
| 17 | 8 716 010 469 0 | Deckel | | 39 |
| 18 | 8 715 600 011 0 | Sichtfenster | | 20 |
| 19 | 8 710 506 063 0 | Tülle | | 16 |
| 20 | 8 713 406 081 0 | Verschlussschraube | <=FD683 | 15 |
| 20 | 8 713 406 088 0 | Verschlussschraube (10x) | >=FD684 | 22 |
| 21 | 8 713 403 012 0 | Schraube 10x16 (10x) | | 12 |
| 22 | 8 716 010 475 0 | Rohrstutzen | | 35 |
| 23 | 8 715 402 350 0 | Vorderwand | | 33 |
| 24 | 8 715 406 428 0 | Brennkammer | | 38 |
| 25 | 8 711 004 140 0 | Dichtungssatz | | 33 |
| 26 | 8 719 918 677 0 | Dichtungssatz | | 35 |
| 27 | 8 713 403 026 0 | Schraube M5X22 (10x) | | 13 |
| 28 | 8 713 204 017 0 | Verschluss (1x) | | 16 |
| 29 | 8 710 700 118 0 | Spindel | | 18 |