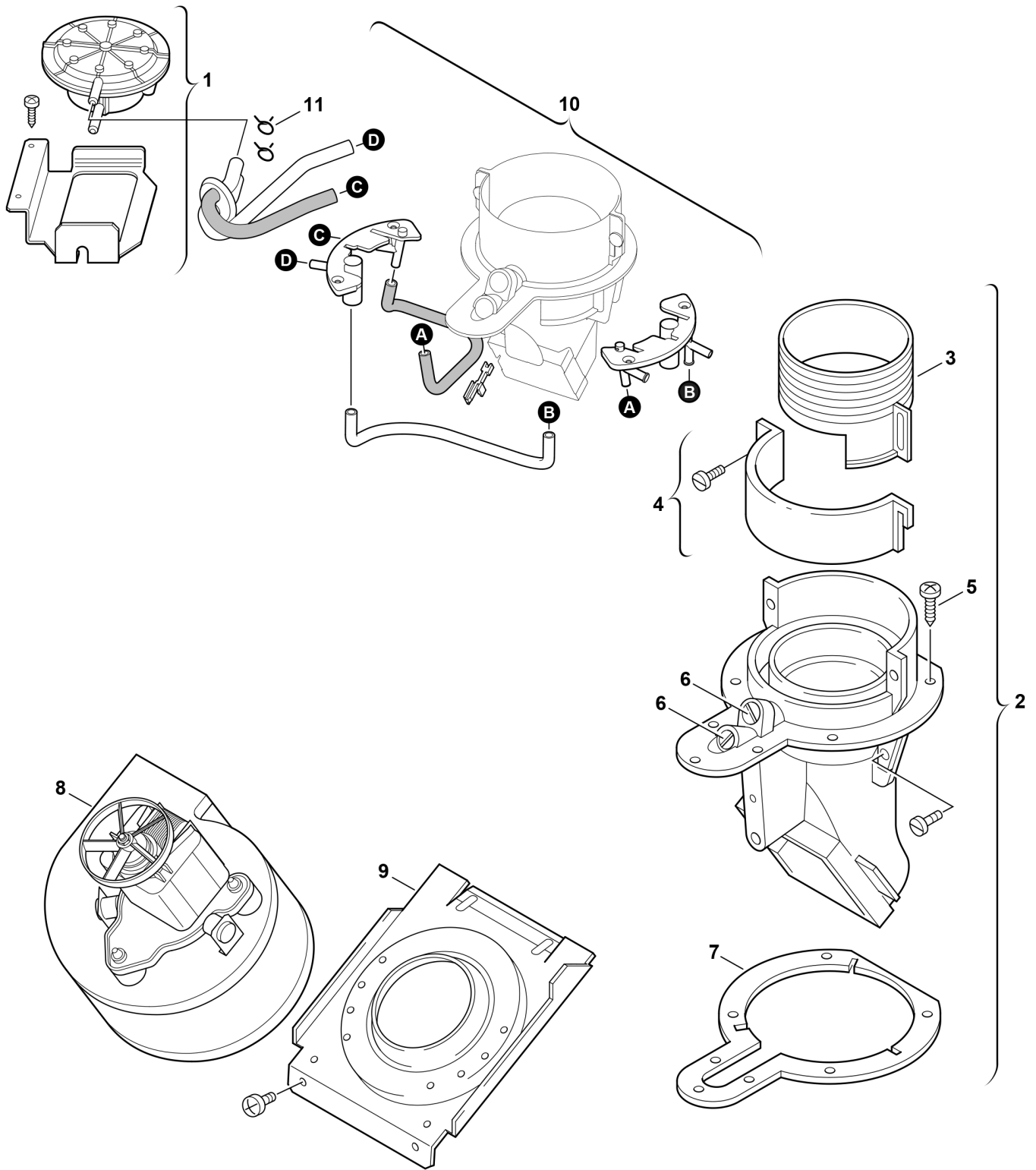


Explosionszeichnung



6720904055.AB/G

Ersatzteile

Pos.	Bestellnummer	Bezeichnung	Anmerkung	Preisgruppe
1	8 716 771 261 0	Differenzdruckschalter		39
2	8 715 705 099 0	Anschlusskrümmer		40
3	8 715 705 043 0	Hülse		21
4	8 711 301 055 0	Schelle		17
5	2 910 612 432 0	Schraube 4,8x13 DIN7981 (10x)		15
6	8 713 406 088 0	Verschlussschraube (10x)		22
7	8 711 004 113 0	Dichtung		17
8	8 717 204 414 0	Gebläse		47
9	8 715 505 827 0	Abgasdeckel		23
10	8 712 305 097 0	Differenzdruckabnahme mit Schlauch		27
11	8 711 301 056 0	Schlauch Schlauchklemme (10x)		15