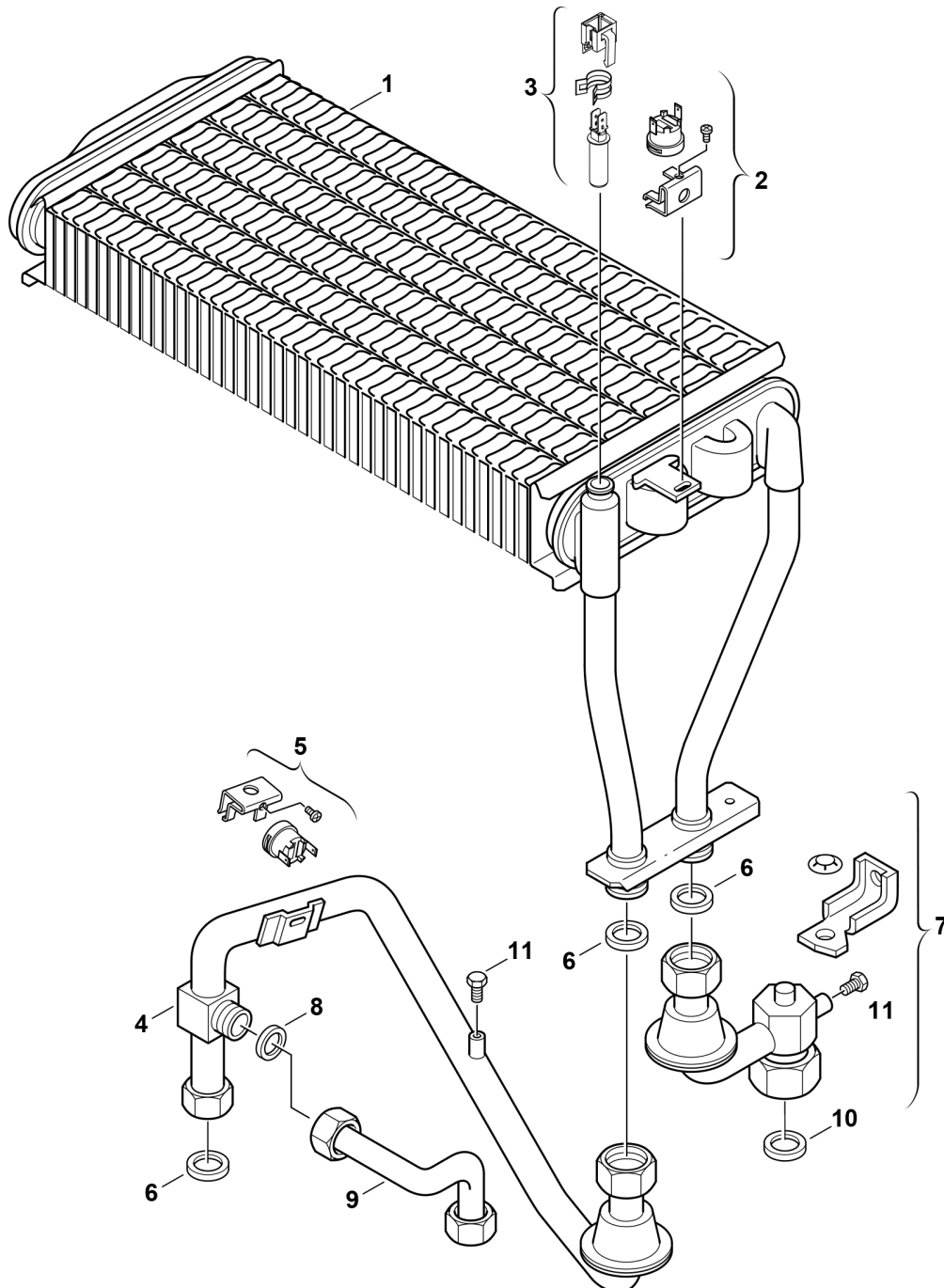


Explosionszeichnung



6720901480/G

Ersatzteile

Pos.	Bestellnummer	Bezeichnung	Anmerkung	Preisgruppe
1	8 715 406 272 0	Wärmeübertrager		57
2	8 717 206 164 0	Temperaturbegrenzer 120°C		17
3	8 714 500 071 0	Temperaturfühler		22
4	8 710 715 180 0	Vorlaufrohr		39
5	8 717 206 162 0	Temperaturbegrenzer 110°C		17
6	8 710 103 043 0	Dichtung 23,9x17,2x1,5 (10x)		14
7	8 710 725 005 0	Rücklaufrohr		36
8	8 710 103 045 0	Dichtung 18,6x13,5x1,5 (10x)		13
9	8 710 705 884 0	Verbindungsrohr		29
10	8 710 103 046 0	Dichtung 22,2x30x2 (10x)		14