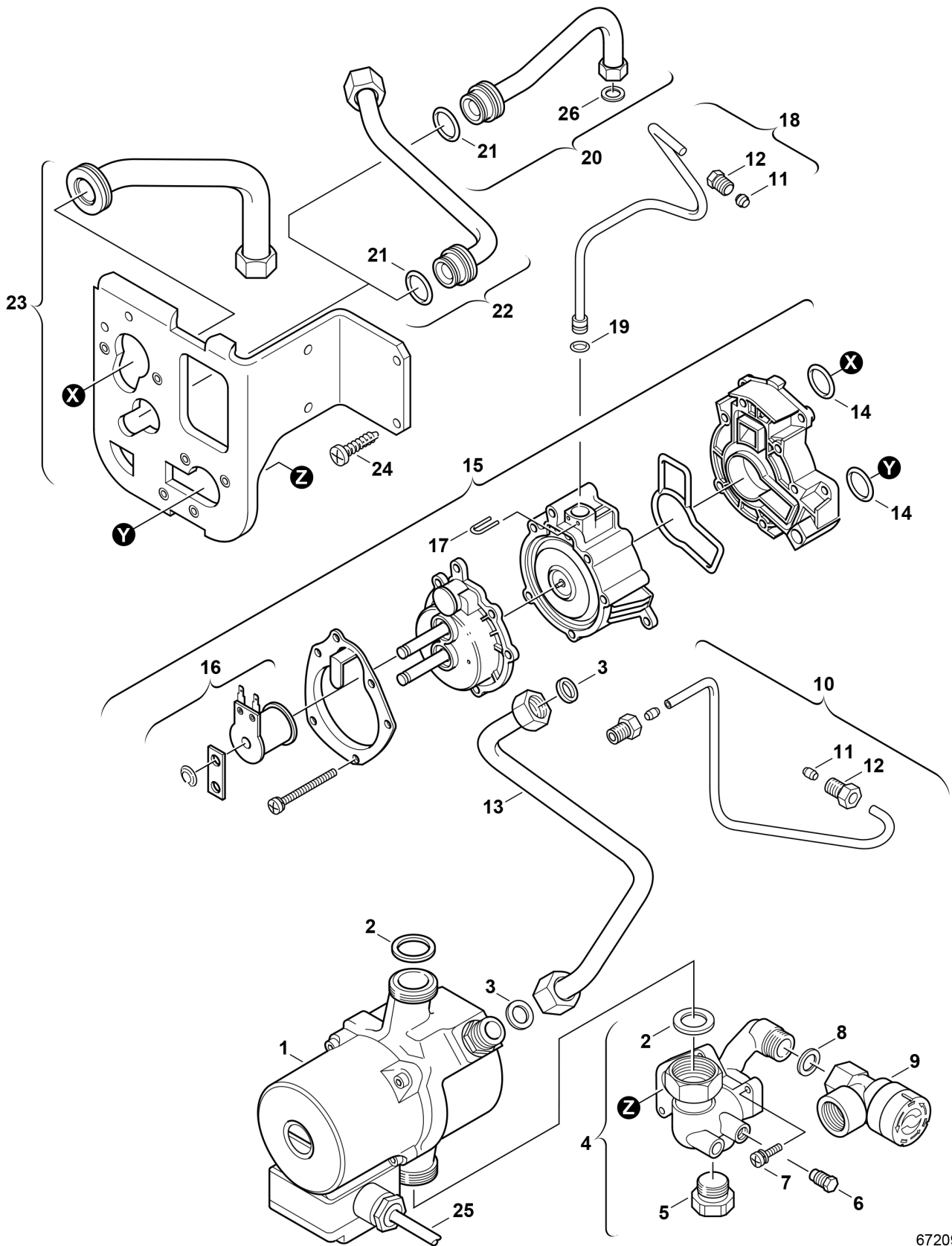


**Explosionszeichnung**



6720901484/G

## Ersatzteile

| Pos. | Bestellnummer   | Bezeichnung                   | Anmerkung             | Preisgruppe |
|------|-----------------|-------------------------------|-----------------------|-------------|
| 1    | 8 737 711 965   | Pumpe UPMO 6m Julia 6h        |                       | 53          |
| 2    | 8 710 103 046 0 | Dichtung 22,2x30x2 (10x)      |                       | 14          |
| 3    | 8 710 103 045 0 | Dichtung 18,6x13,5x1,5 (10x)  |                       | 13          |
| 4    | 8 710 505 088 0 | Rücklaufverteiler             |                       | 46          |
| 5    | 8 713 406 078 0 | Verschlußschraube             |                       | 18          |
| 7    | 8 713 401 061 0 | Schraube (10x)                |                       | 12          |
| 8    | 8 730 203 998 0 | Dichtscheibe (10x)            |                       | 24          |
| 9    | 8 717 401 012 0 | Sicherheitsventil 3bar        |                       | 24          |
| 10   | 8 710 715 140 0 | Verbindungsrohr               |                       | 21          |
| 11   | 8 710 206 014 0 | Klemmring (10x)               |                       | 16          |
| 12   | 8 713 406 069 0 | Gewindebuchse (10x)           |                       | 22          |
| 13   | 8 710 715 376 0 | Entlüftungsleitung            |                       | 31          |
| 14   | 8 710 205 060 0 | O-Ring (10x)                  |                       | 16          |
| 15   | 8 717 204 199 0 | Hydraulikschalter             |                       | 43          |
| 16   | 8 714 204 004 0 | Spule                         |                       | 20          |
| 17   | 8 711 200 003 0 | Haltefeder (10x)              |                       | 11          |
| 18   | 8 710 715 203 0 | Steuerleitung                 |                       | 22          |
| 19   | 8 740 205 007 0 | O-Ring (10x)                  |                       | 20          |
| 20   | 8 710 715 209 0 | Rücklaufrohr                  |                       | 27          |
| 21   | 8 710 205 064 0 | O-Ring (10x)                  |                       | 12          |
| 23   | 8 710 725 190 0 | Rücklaufrohr                  |                       | 37          |
| 24   | 2 910 612 432 0 | Schraube 4,8x13 DIN7981 (10x) |                       | 15          |
| 25   | 8 714 401 896 0 | Pumpenkabel                   |                       | 28          |
| 26   | 8 710 103 045 0 | Dichtung 18,6x13,5x1,5 (10x)  |                       | 13          |
|      | 8 719 928 291 0 | O-Ringsatz                    | für Hydraulikschalter | 18          |