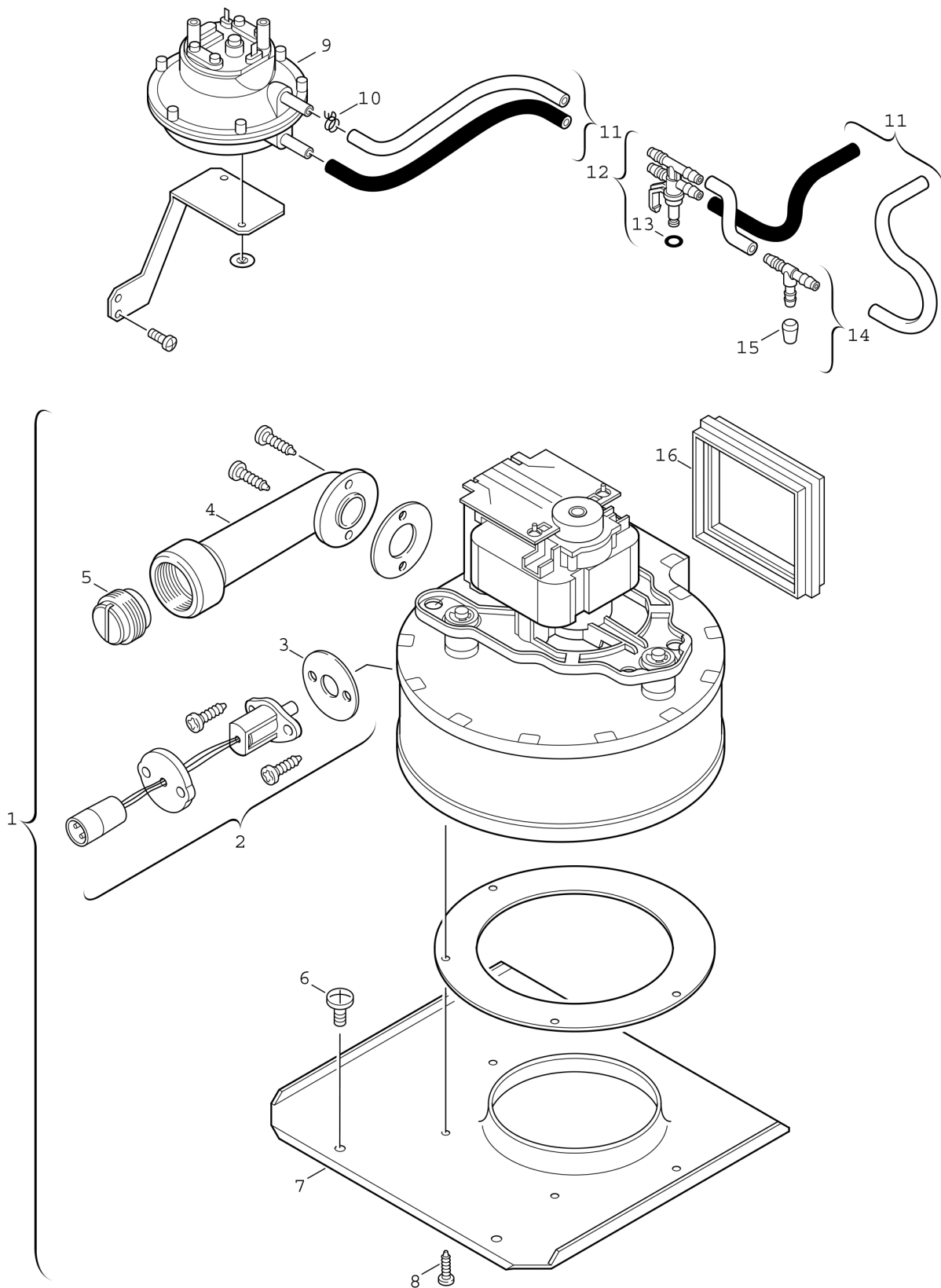


Explosionszeichnung



6720901486/G

Ersatzteile

| Pos. | Bestellnummer | Bezeichnung | Anmerkung | Preisgruppe |
|------|-----------------|--------------------------------|-----------|-------------|
| 1 | 8 717 204 334 0 | Gebläse | | 51 |
| 2 | 8 714 500 040 0 | Temperaturfühler | | 31 |
| 3 | 8 711 004 114 0 | Dichtscheibe | | 14 |
| 4 | 8 715 200 011 0 | Rohrstutzen | | 29 |
| 5 | 8 713 406 081 0 | Verschlussschraube | | 15 |
| 6 | 2 918 330 150 0 | Schraube (10x) | | 16 |
| 7 | 8 715 505 541 0 | Deckel | | 31 |
| 8 | 2 910 612 424 0 | Schraube DIN7981 4,2x9,5 (10x) | | 11 |
| 9 | 8 717 406 034 0 | Differenzdruckschalter | | 44 |
| 10 | 8 711 301 056 0 | Schlauch Schlauchklemme (10x) | | 15 |
| 11 | 8 710 703 092 0 | Schlauchsatz | | 17 |
| 12 | 8 712 305 056 0 | Verteiler (10x) | | 19 |
| 13 | 8 700 205 007 0 | O-Ring (10x) | | 15 |
| 14 | 8 713 305 497 0 | Verteiler (10x) | | 22 |
| 15 | 8 710 506 161 0 | Kappe (10x) | | 12 |
| 16 | 8 711 004 117 0 | Dichtung | | 24 |