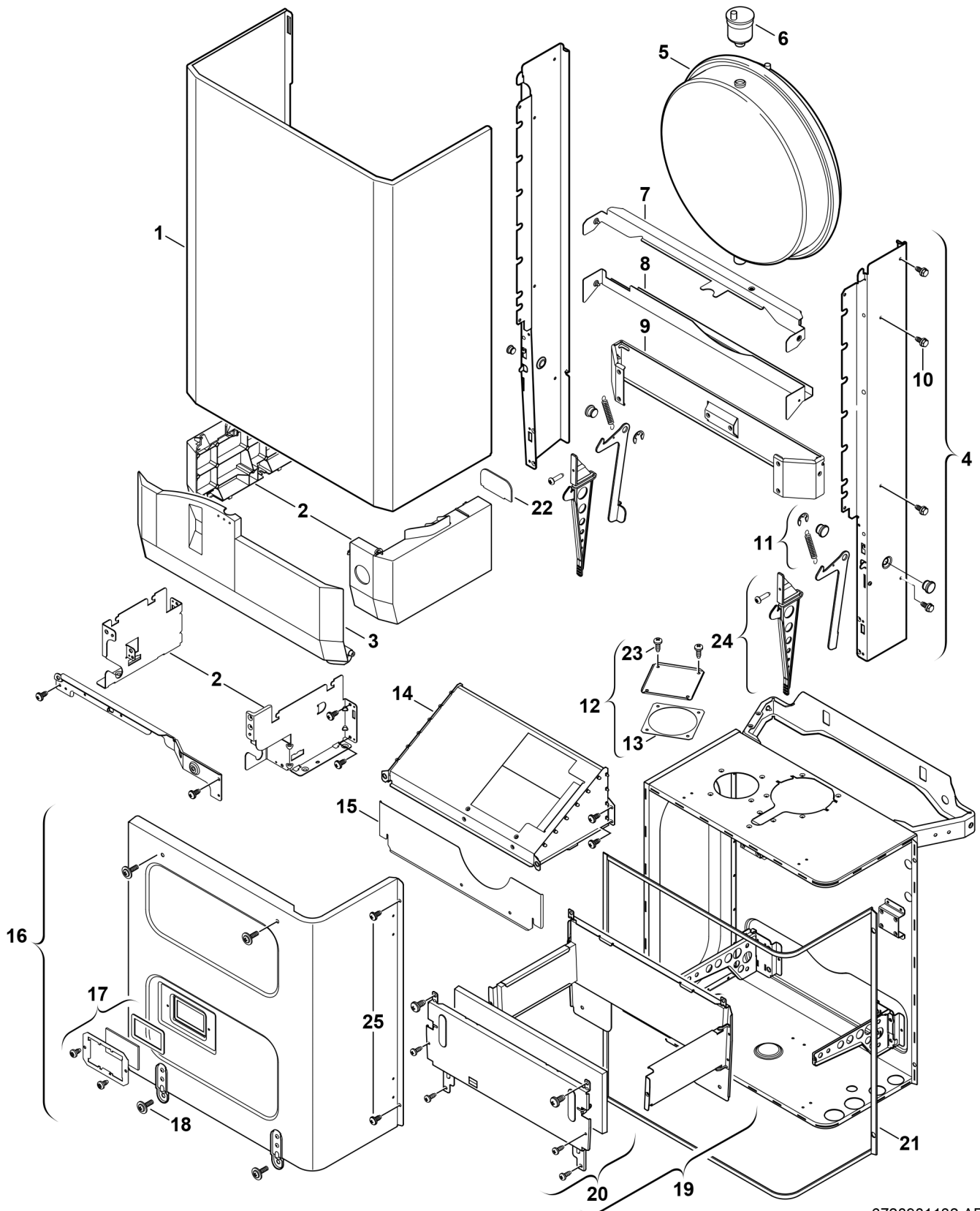


Explosionszeichnung



6720901132.AB/G

Ersatzteile

Pos.	Bestellnummer	Bezeichnung	Anmerkung	Preisgruppe
1	8 715 401 277 0	Mantel		38
2	8 715 506 495 0	Seitenblendensatz hellgrau	ab FD288 (08.2002)	29
2	8 718 006 653 0	Seitenblendensatz	bis FD287 (07.2002)	35
3	8 715 506 387 0	Klappe	bis FD287 (07.2002)	31
3	8 715 506 650 0	Klappe hellgrau	ab FD288 (08.2002)	30
4	8 718 003 773 0	Schienensatz		41
5	8 715 407 168 0	Ausdehnungsgefäß		43
6	8 718 505 014 0	Schnellentlüfter		24
7	8 718 003 765 0	Steg		26
8	8 718 003 676 0	Strebe		27
9	8 718 003 760 0	Steg		24
10	8 713 403 014 0	Schraube M4,8X13 (10x)		12
11	8 713 101 051 0	Haltesatz	bis FD092 (12.2000)	13
12	8 711 000 214 0	Deckel		14
13	8 711 004 022 0	Dichtung		14
14	8 715 505 570 0	Abgassammler		24
16	8 718 006 711 0	Deckel		43
17	8 715 600 011 0	Sichtfenster		20
18	8 713 403 012 0	Schraube 10x16 (10x)		12
19	8 715 406 428 0	Brennkammer		38
20	8 715 402 350 0	Vorderwand		33
21	8 711 004 140 0	Dichtungssatz		33
22	8 711 003 056 0	Isolierplatte		21
23	2 910 612 432 0	Schraube 4,8x13 DIN7981 (10x)		15
24	8 710 506 210 0	Verschlussatz	ab FD 181	21
25	8 713 403 026 0	Schraube M5X22 (10x)		13