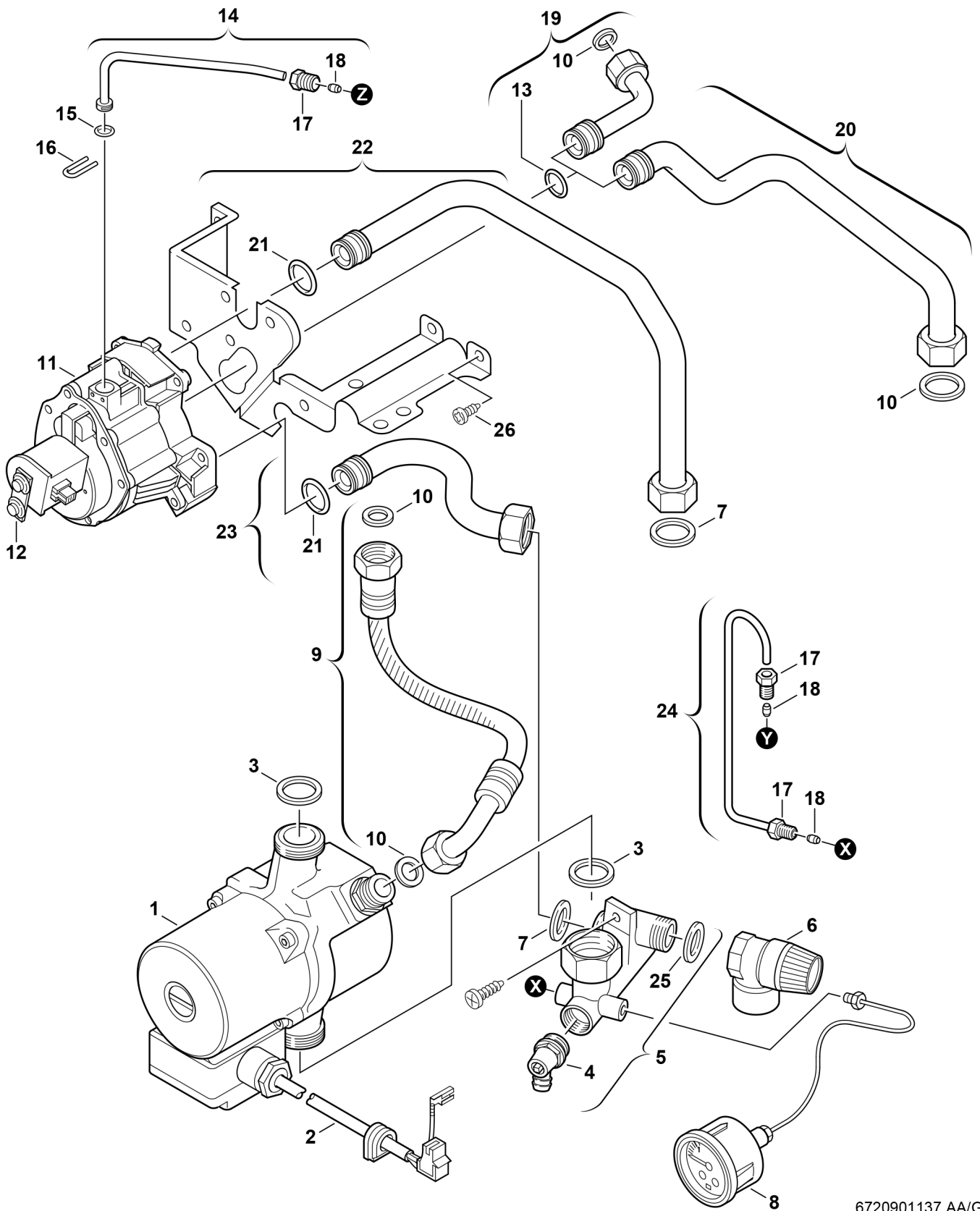


**Explosionszeichnung**



6720901137.AA/G

## Ersatzteile

Pos.	Bestellnummer	Bezeichnung	Anmerkung	Preisgruppe
1	8 737 711 965	Pumpe UPMO 6m Jula 6h		53
2	8 714 401 896 0	Pumpenkabel		28
3	8 710 103 046 0	Dichtung 22,2x30x2 (10x)		14
4	8 717 405 163 0	Entleerhahn		13
5	8 710 505 159 0	Rücklaufverteiler		34
6	8 717 401 012 0	Sicherheitsventil 3bar		24
7	8 710 103 043 0	Dichtung 23,9x17,2x1,5 (10x)		14
8	8 717 208 061 0	Manometer		28
9	8 710 715 376 0	Entlüftungsleitung		31
10	8 710 103 045 0	Dichtung 18,6x13,5x1,5 (10x)		13
11	8 717 204 273 0	Hydraulikschalter		43
12	8 714 204 007 0	Spule		28
13	8 710 205 064 0	O-Ring (10x)		12
14	8 710 715 972 0	Steuerleitung		26
15	8 740 205 007 0	O-Ring (10x)		20
16	8 711 200 003 0	Haltefeder (10x)		11
17	8 713 406 069 0	Gewindebuchse (10x)		22
18	8 710 206 014 0	Klemmring (10x)		16
20	8 710 715 945 0	Rücklaufrohr	Speicher	29
21	8 710 205 060 0	O-Ring (10x)		16
22	8 710 725 192 0	Rücklaufrohr		38
23	8 710 715 965 0	Verbindungsrohr		28
24	8 710 715 974 0	Bypaßleitung		22
25	8 730 203 998 0	Dichtscheibe (10x)		24
26	2 910 612 432 0	Schraube 4,8x13 DIN7981 (10x)		15
	8 709 918 413 0	Fett Unisilikon L641		19
	8 719 918 756 0	O-Ringsatz		37
	8 719 928 291 0	O-Ringsatz	für Hydraulikschalter	18
	8 737 708 513	Dichtungsbox		32
	8 737 708 514	Dichtungsbox Kompakthydraulik		29