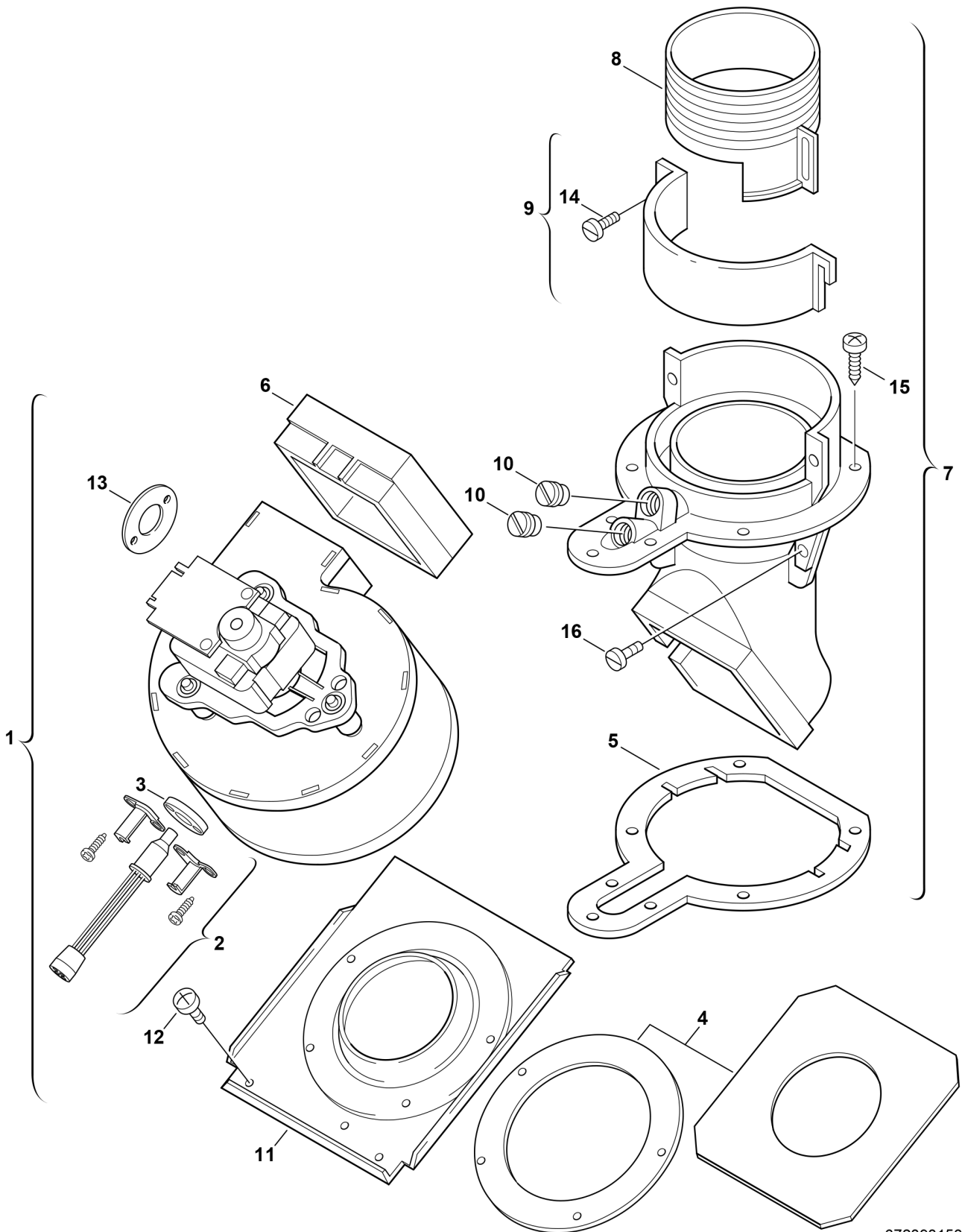


**Explosionszeichnung**



6720901533.AA/G

## Ersatzteile

Pos.	Bestellnummer	Bezeichnung	Anmerkung	Preisgruppe
1	8 717 204 243 0	Gebläse		49
2	8 714 500 040 0	Temperaturfühler		31
3	8 711 004 114 0	Dichtscheibe		14
4	8 711 004 121 0	Dichtungssatz		26
5	8 711 004 113 0	Dichtung		17
6	8 711 004 166 0	Dichtung		24
7	8 710 715 738 0	Anschlusskrümmer		41
8	8 715 705 043 0	Hülse		21
9	8 711 301 055 0	Schelle		17
10	8 713 406 088 0	Verschlussschraube (10x)		22
11	8 715 505 540 0	Deckel		23
12	2 918 330 150 0	Schraube (10x)		16
13	8 710 100 057 0	Deckel (10x)		25
14	8 713 401 058 0	Schraube (10x)		15
15	2 910 612 432 0	Schraube 4,8x13 DIN7981 (10x)		15
16	2 910 952 122 0	Schraube (10x)		11