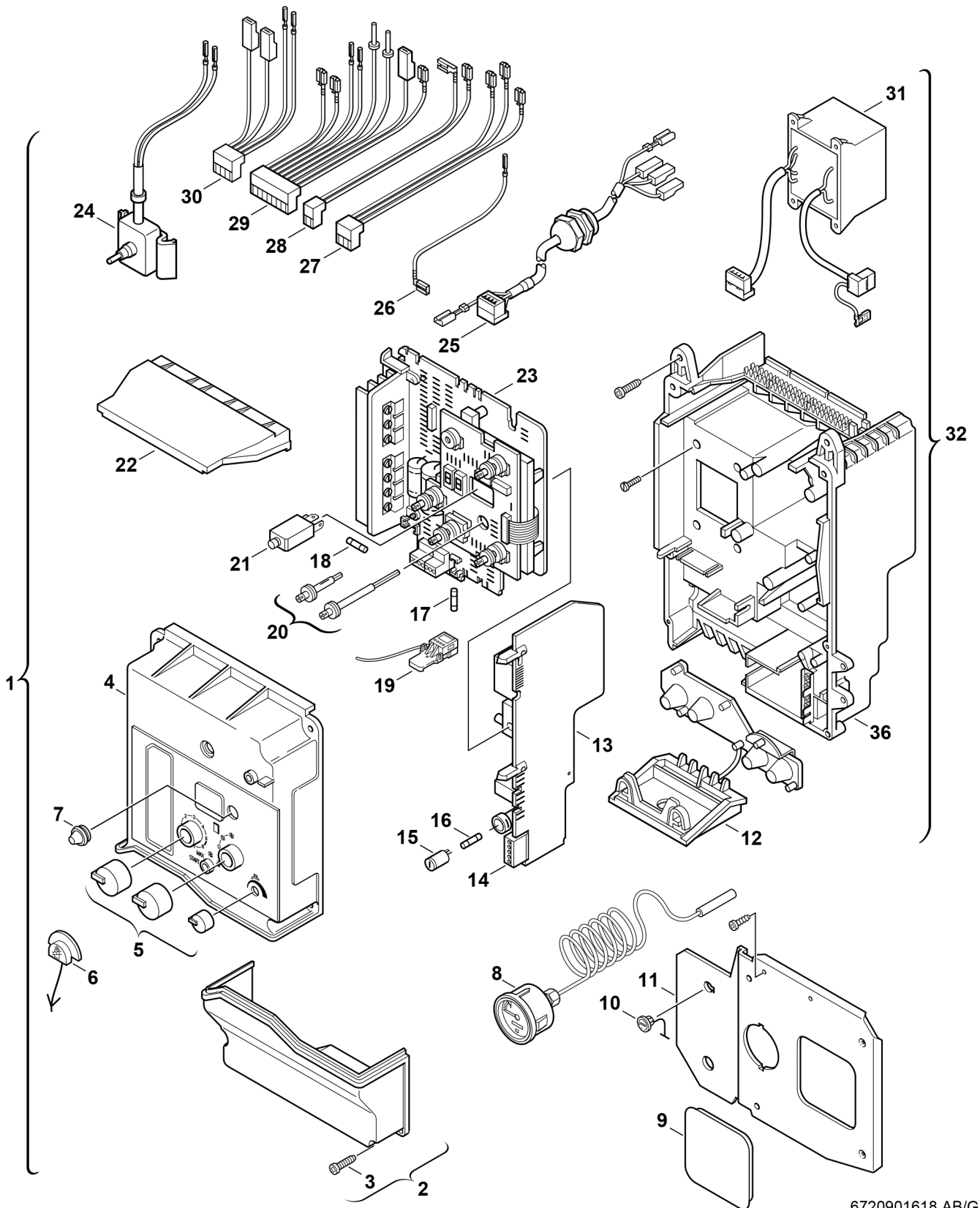


Explosionszeichnung



6720901618.AB/G

Ersatzteile

Pos.	Bestellnummer	Bezeichnung	Anmerkung	Preisgruppe
1	8 717 207 284 0	Schaltkasten		62
2	8 715 503 137 0	Deckel		29
3	8 713 403 013 0	Schraube 4x15 (10x)		12
4	8 715 503 147 0	Deckel		25
5	8 712 000 050 0	Drehgriffe		24
6	8 710 506 108 0	Stopfen (10x)		16
7	8 710 506 112 0	Kappe (10x)		19
8	8 717 208 052 0	Manometer		28
9	8 710 506 113 0	Deckel		15
10	8 710 302 013 0	Stopfen (10x)		12
11	8 718 005 304 0	Frontplatte		12
12	8 710 506 117 0	Kappe (10x)		15
13	8 748 300 158 0	Netzmodul		45
14	8 714 404 105 0	Anschlussklemmen		21
15	8 711 309 039 0	Sicherung Sicherungshalter (10x)		24
16	1 904 521 342 0	Sicherung (10x) 5x20mm T2.5A/250V		20
17	1 904 522 740 0	Sicherung (10x) T1,6A		20
18	1 904 522 730 0	Sicherung (10x) 5x20mm T0.5A/250V		15
19	8 714 401 662 0	Kodierstecker (48,50,56)		24
20	8 713 104 031 0	Achsensatz	5 Stück	25
21	8 717 200 042 0	Schutzschalter		26
22	8 715 503 125 0	Deckel		15
23	8 748 300 281 0	Grundmodul		55
24	8 714 401 765 0	Zündkabel		20
25	8 714 401 777 0	Gebälseleitung		26
26	8 714 401 759 0	Ionisationsleitung		22
27	8 714 401 779 0	Kabel	Druckdose	20
29	8 714 401 778 0	Kabel	NTC, Begrenzer, Magnet	28
30	8 714 401 536 0	Kabel	Umst.-,Sicherh.-, Magnetventil	20
31	8 747 201 302 0	Transformator		39
32	8 715 400 095 0	Unterteil		41
36	8 715 400 143 0	Unterteil		35
	8 719 918 753 0	Servicekoffer Z.R.-3, komplett		76
	8 744 503 010 0	Sicherungssatz T0,5/T1,6/T2,5/ T3,15A		11
	8 747 207 183 0	Entstörfilter	nur mit TA210E	38
	8 900 431 516 0	Widerstand	2-Phasen-Netz	21