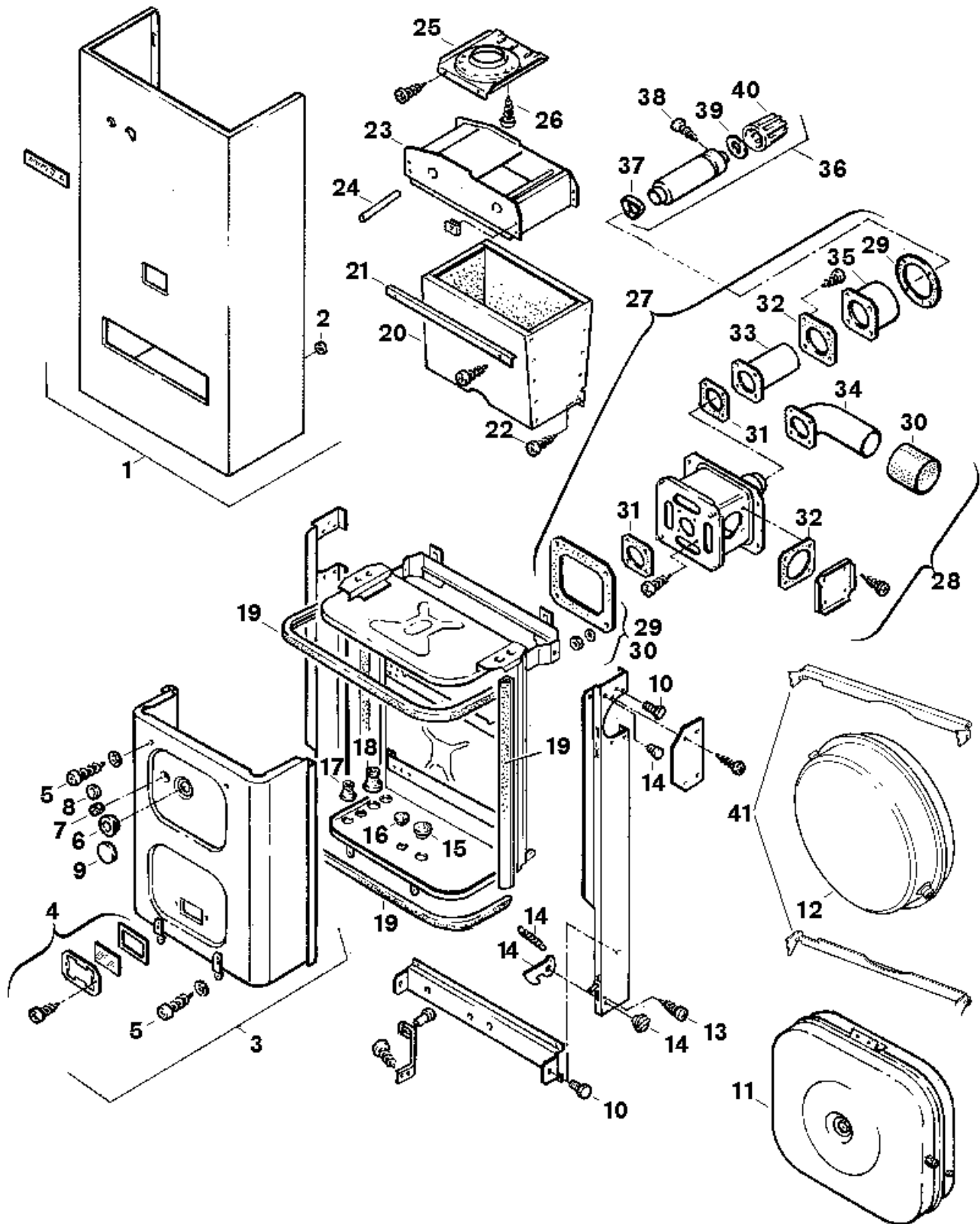


**Explosionszeichnung**



65082-1J

## Ersatzteile

Pos.	Bestellnummer	Bezeichnung	Anmerkung	Preisgruppe
1	8 715 401 091 0	Mantel		43
2	8 710 305 079 0	Buchse (10x)		11
3	8 718 005 244 0	Deckel		42
4	8 715 600 011 0	Sichtfenster		20
5	8 713 403 012 0	Schraube 10x16 (10x)		12
6	8 710 506 063 0	Tülle		16
7	8 713 406 081 0	Verschlußschraube		15
10	8 713 403 014 0	Schraube M4,8X13 (10x)		12
11	8 715 407 113 0	Ausdehnungsgefäß 13l	bis FD950 (10.1989)	47
12	8 715 407 168 0	Ausdehnungsgefäß	ab FD951 (11.1989)	43
13	2 910 612 410 0	Schraube DIN7981 F ST3,5X9,5 A3K (10x)		11
14	8 712 000 051 0	Drehknopf		12
15	8 700 003 007 0	Dichtscheibe		11
16	8 710 303 029 0	Dichtscheibe (10x)		19
17	8 710 303 027 0	Dichtung Dichtgummi		11
18	8 710 303 026 0	Tülle		11
19	8 710 703 127 0	Dichtgummisatz		32
20	8 715 406 109 0	Brennkammer		52
21	8 718 003 196 0	Winkel		11
22	2 910 619 454 0	Schraube DIN 7981-ST6,3x13 (10x)		16
23	8 715 505 235 0	Abgassammler		33
24	8 710 700 118 0	Spindel		18
25	8 715 505 127 0	Abgasdeckel		24
26	2 910 612 424 0	Schraube DIN7981 4,2x9,5 (10x)		11
27	8 715 505 148 0	Abgassammler	hinten	49
28	8 715 505 149 0	Abgassammler	seitlich	56
29	8 719 918 677 0	Dichtungssatz	für AK340H, 640H	35
30	8 710 703 022 0	Schlauch	für AK600S, 1400S	26
31	8 711 004 021 0	Dichtung		17
32	8 711 004 022 0	Dichtung		14
33	8 715 504 030 0	Rohrstutzen	hinten	32
34	8 715 504 035 0	Rohrstutzen	seitlich	40
35	8 715 504 105 0	Rohrstutzen		19
36	8 715 505 150 0	Mauerdurchführung	bis 310mm Mauerstärke	46
36	8 715 505 151 0	Mauerdurchführung	bis 610mm Mauerstärke	44
37	8 711 309 025 0	Blech		19
38	2 918 140 417 0	Schraube DIN7981 3,9x9,5 (10x)		11
39	8 710 100 055 0	Drosselblende (75)		20
39	8 710 100 058 0	Drosselblende (72)		14
39	8 710 100 059 0	Drosselblende (74)		14
39	8 710 100 060 0	Drosselblende (76)		14
40	8 715 502 018 0	Windschutz		30

## Ersatzteile

Pos.	Bestellnummer	Bezeichnung	Anmerkung	Preisgruppe
41	8 718 003 676 0	Strebe	ab FD951 (11.1989)	27
	8 719 918 210 0	Befestigungssatz	für Abgaskasten	13
	8 719 918 685 0	Befestigungssatz	für Gerät	16