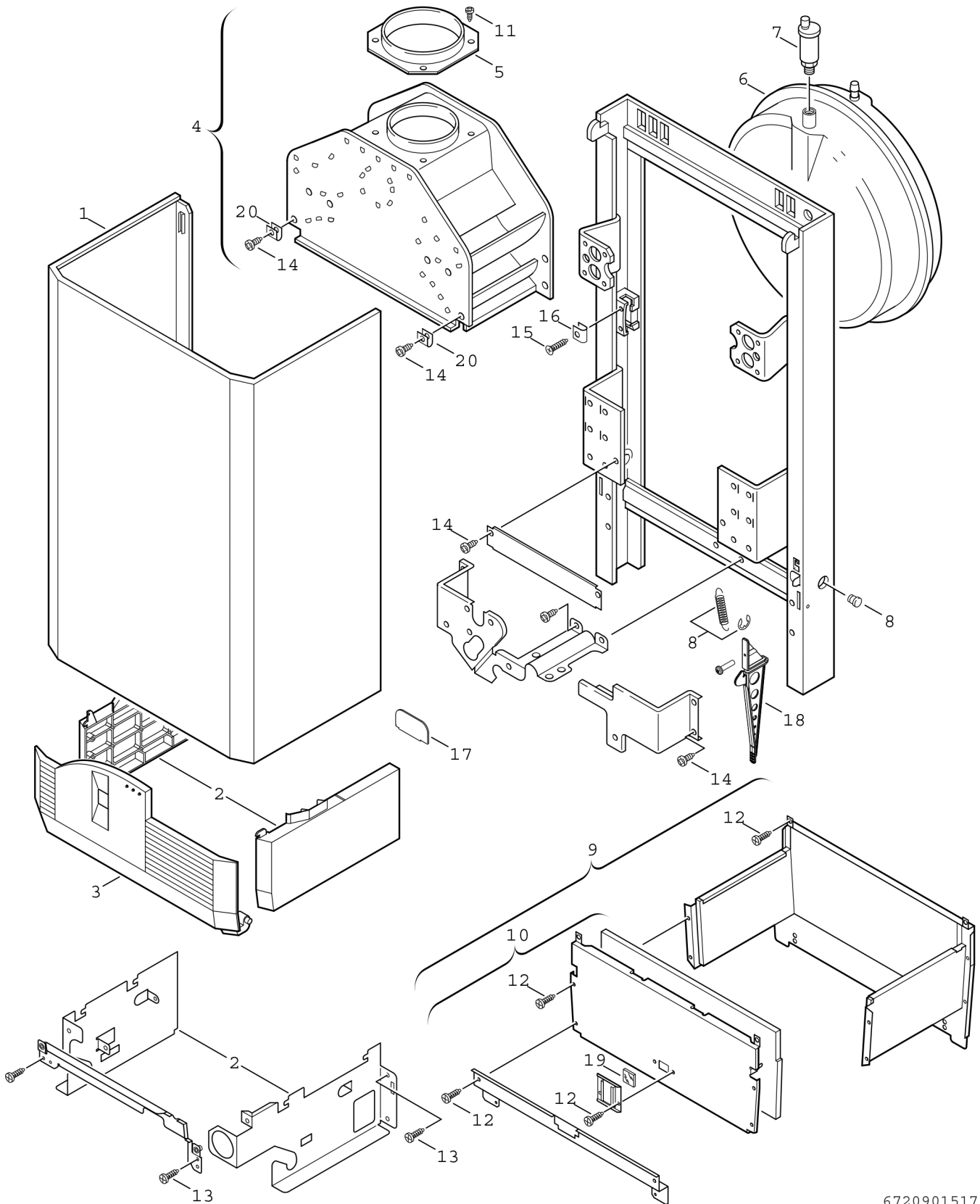


Explosionszeichnung



6720901517.a

Ersatzteile

Pos.	Bestellnummer	Bezeichnung	Anmerkung	Preisgruppe
1	8 715 401 309 0	Mantel		39
2	8 718 006 678 0	Seitenblendensatz		33
3	8 715 506 314 0	Klappe		32
4	8 715 505 606 0	Strömungssicherung		38
5	8 705 504 037 0	Abgasstutzen Ø110		12
6	8 715 407 168 0	Ausdehnungsgefäß		43
7	8 718 505 014 0	Schnellentlüfter		24
8	8 713 101 051 0	Haltesatz	<=FD092	13
9	8 718 648 316 0	Brennkammer		39
10	8 715 402 319 0	Vorderwand		28
11	2 918 140 417 0	Schraube DIN7981 3,9x9,5 (10x)		11
12	2 910 612 424 0	Schraube DIN7981 4,2x9,5 (10x)		11
13	2 910 612 432 0	Schraube 4,8x13 DIN7981 (10x)		15
14	2 910 619 454 0	Schraube DIN 7981-ST6,3x13 (10x)		16
15	2 910 612 435 0	Schraube DIN7981 4,8x22 (10x)		11
16	8 710 609 015 0	Mutter 4,8mm (10x)		13
17	8 711 003 056 0	Isolierplatte		21
18	8 710 506 210 0	Verschlussatz	>=FD181	21
19	8 715 600 013 0	Schauglas		10
20	8 713 309 023 0	Blechmutter (10x)		15