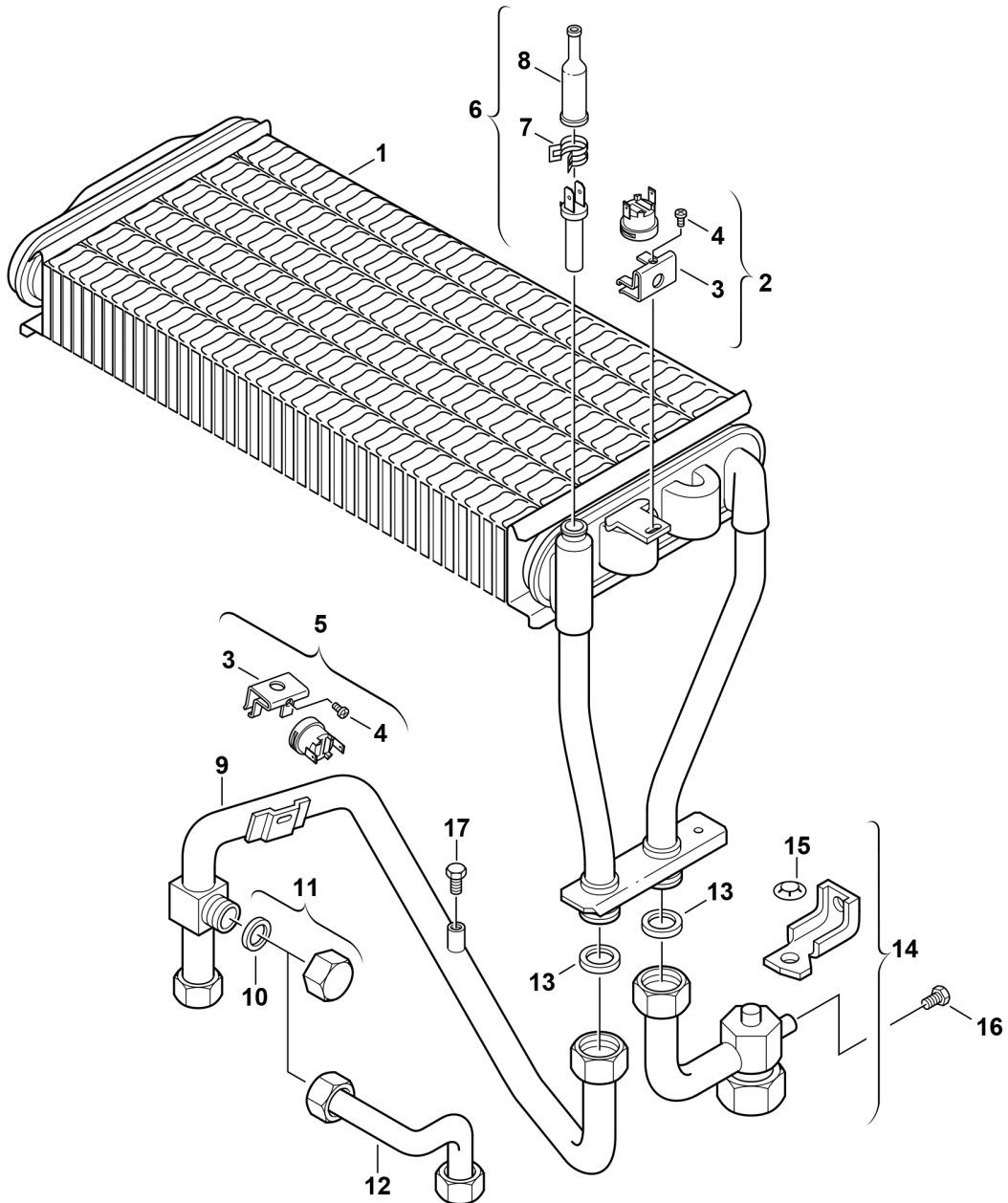


Explosionszeichnung



6720901662.AA/G

Ersatzteile

Pos.	Bestellnummer	Bezeichnung	Anmerkung	Preisgruppe
1	8 715 406 142 0	Wärmeübertrager		56
2	8 717 206 164 0	Temperaturbegrenzer 120°C		17
3	8 711 304 473 0	Draht Bügel (10x)		26
4	2 910 641 115 0	Schraube (10x)		12
5	8 717 206 162 0	Temperaturbegrenzer 110°C		17
6	8 714 500 071 0	Temperaturfühler		22
7	8 711 202 002 0	Feder (10x)		15
8	8 710 403 015 0	Kappe Schutzkappe		16
9	8 710 715 179 0	Vorlaufrohr		38
10	8 710 103 045 0	Dichtung 18,6x13,5x1,5 (10x)		13
11	7 709 000 227	WW-Kappen 1/2" NR.304 Zubehör		18,00 EUR
13	8 710 103 043 0	Dichtung 23,9x17,2x1,5 (10x)		14
14	8 710 725 003 0	Rücklaufrohr		35
15	8 700 107 002 0	Sicherungsscheibe (10x)		12
16	8 713 400 001 0	Verschlusschraube		11
17	8 713 400 001 0	Verschlusschraube		11