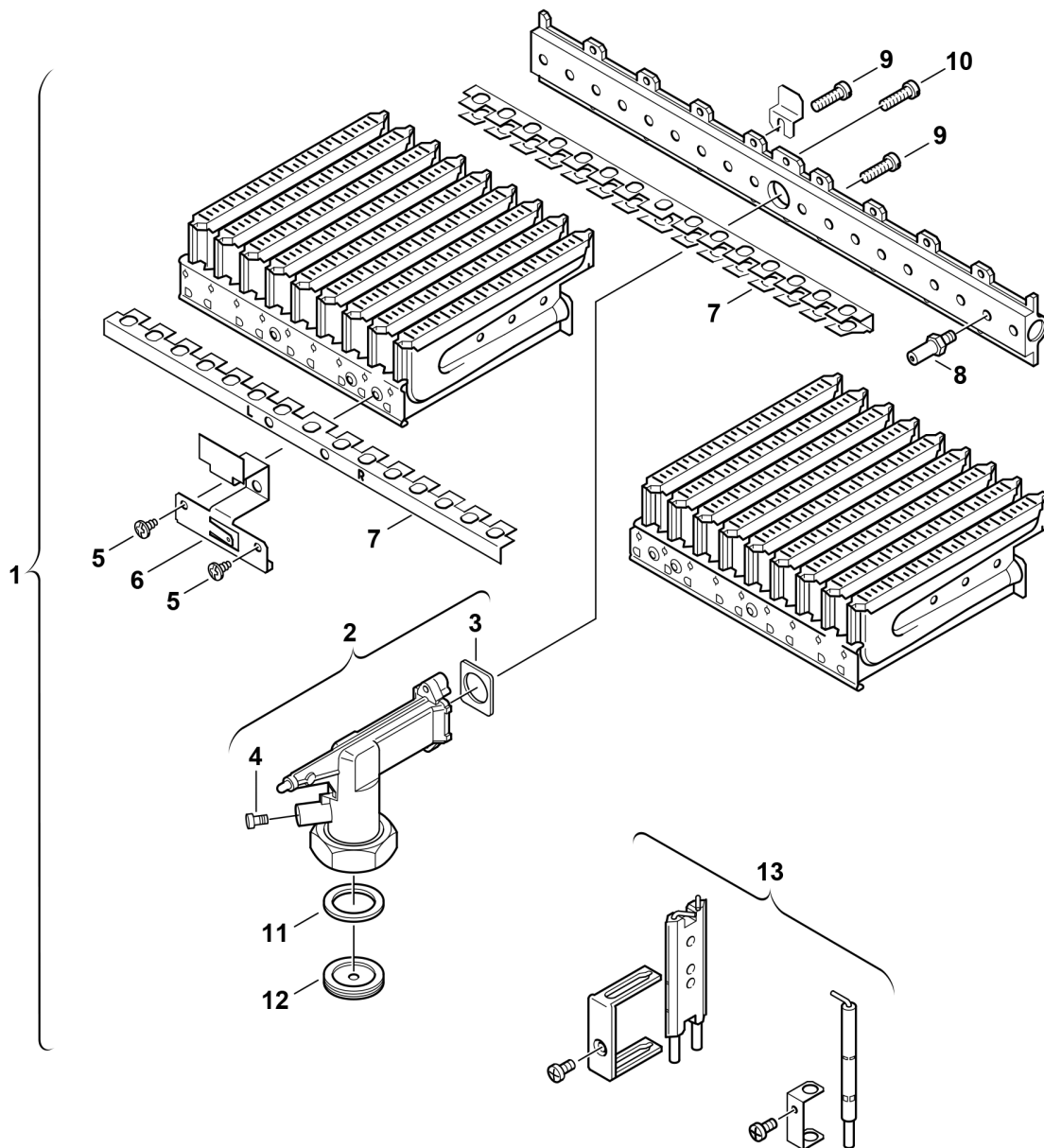


Explosionszeichnung



6720901664.AA/G

Ersatzteile

| Pos. | Bestellnummer | Bezeichnung | Anmerkung | Preisgruppe |
|------|-----------------|--------------------------------|-----------|-------------|
| 1 | 8 718 120 250 0 | Brenner | | 45 |
| 2 | 8 715 209 078 0 | Anschlussstück | | 28 |
| 3 | 8 701 003 010 0 | Dichtung (10x) | | 12 |
| 4 | 8 703 305 191 0 | Druckmeßnippel | | 10 |
| 5 | 2 910 619 409 0 | Schraube 3,5x6,5 DIN7981 (10x) | | 11 |
| 6 | 8 711 304 287 0 | Verbindungswinkel | | 12 |
| 7 | 8 711 304 338 0 | Überzündbrücke | | 14 |
| 8 | 8 708 202 113 0 | Düse (110) (10x) | | 20 |
| 9 | 8 703 401 069 0 | Schraube M3,5x10 (10x) | | 11 |
| 10 | 2 910 952 122 0 | Schraube (10x) | | 11 |
| 11 | 8 710 103 060 0 | Dichtung 28x19,5x1,5 (10x) | | 15 |
| 13 | 8 718 107 050 0 | Elektroden-Set | | 28 |
| | 7 710 149 019 | Gasart-Umbausatz 21,23>31 | | 30 |