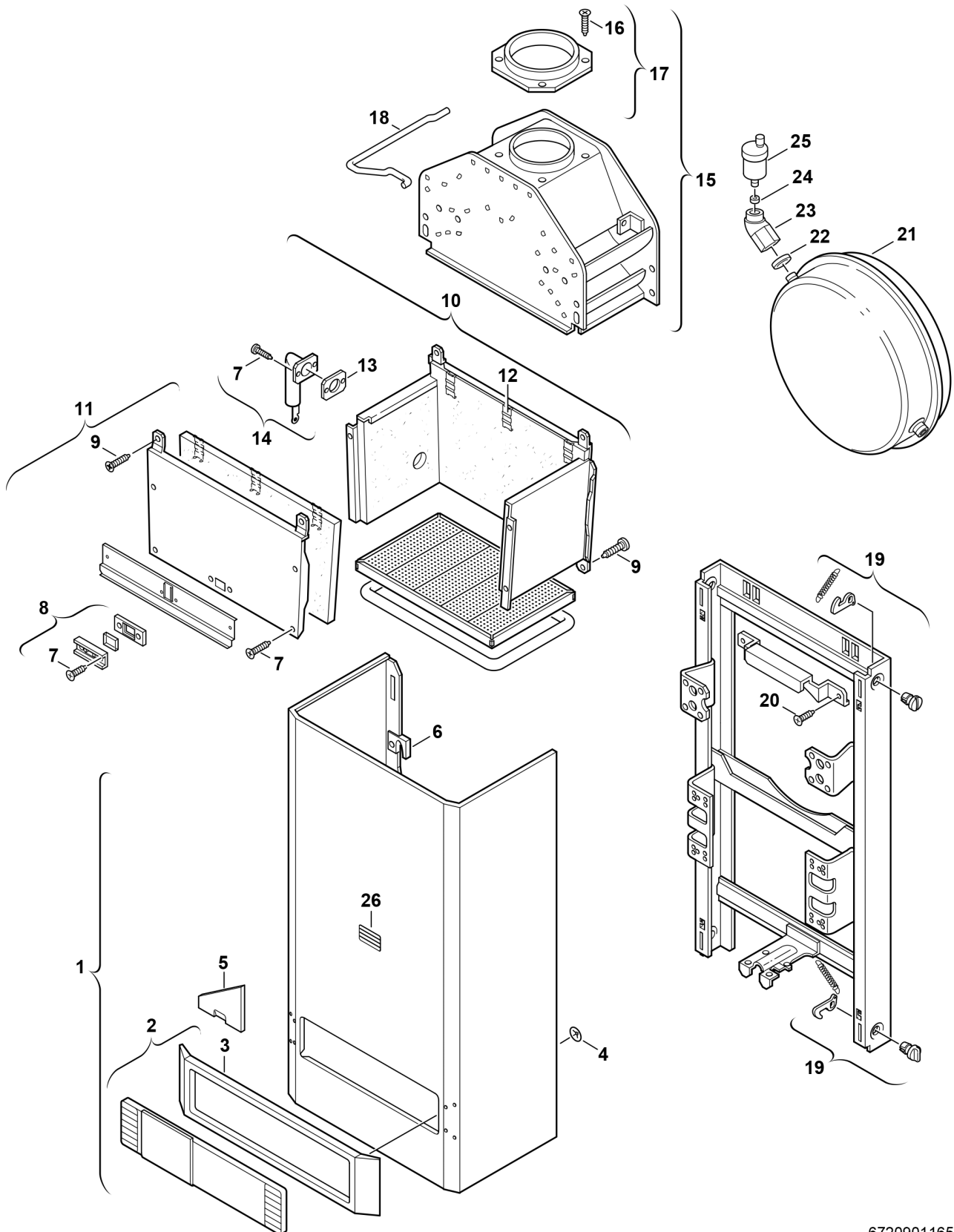


Explosionszeichnung



6720901165.AB/G

Ersatzteile

| Pos. | Bestellnummer | Bezeichnung | Anmerkung | Preisgruppe |
|------|-----------------|----------------------------------|--------------------|-------------|
| 1 | 8 715 401 154 0 | Mantel | | 45 |
| 2 | 8 715 506 233 0 | Rahmen | | 23 |
| 3 | 8 715 506 205 0 | Rahmen | | 24 |
| 4 | 8 740 107 003 0 | Scheibe (10x) | | 11 |
| 5 | 8 715 506 204 0 | Blende | | 11 |
| 6 | 8 712 305 004 0 | Halterung Halter (10) | | 26 |
| 7 | 2 910 612 424 0 | Schraube DIN7981 4,2x9,5 (10x) | | 11 |
| 8 | 8 715 600 013 0 | Schauglas | | 10 |
| 9 | 2 910 619 454 0 | Schraube DIN 7981-ST6,3x13 (10x) | | 16 |
| 10 | 8 715 406 346 0 | Brennkammer | | 53 |
| 11 | 8 715 402 295 0 | Vorderwand | ab FD768 (08.1997) | 47 |
| 12 | 8 711 304 428 0 | Klammer (10x) | | 15 |
| 13 | 8 711 004 078 0 | Dichtung (10x) | | 17 |
| 14 | 8 710 715 921 0 | Rohrflansch | | 41 |
| 15 | 8 715 505 456 0 | Strömungssicherung | | 55 |
| 16 | 2 918 140 417 0 | Schraube DIN7981 3,9x9,5 (10x) | | 11 |
| 17 | 8 705 504 037 0 | Abgasstutzen Ø110 | | 12 |
| 18 | 8 714 705 008 0 | Bügel | | 18 |
| 19 | 8 712 000 051 0 | Drehknopf | | 12 |
| 20 | 2 910 612 432 0 | Schraube 4,8x13 DIN7981 (10x) | | 15 |
| 21 | 8 715 407 168 0 | Ausdehnungsgefäß | | 43 |
| 22 | 8 710 203 018 0 | Dichtscheibe (10x) | | 30 |
| 23 | 8 713 305 431 0 | Rohrstutzen | | 20 |
| 24 | 8 710 103 015 0 | Dichtscheibe 3/8" (10x) | | 12 |
| 25 | 8 718 505 014 0 | Schnellentlüfter | | 24 |
| 26 | 8 715 500 026 0 | Sichtfenster | | 14 |