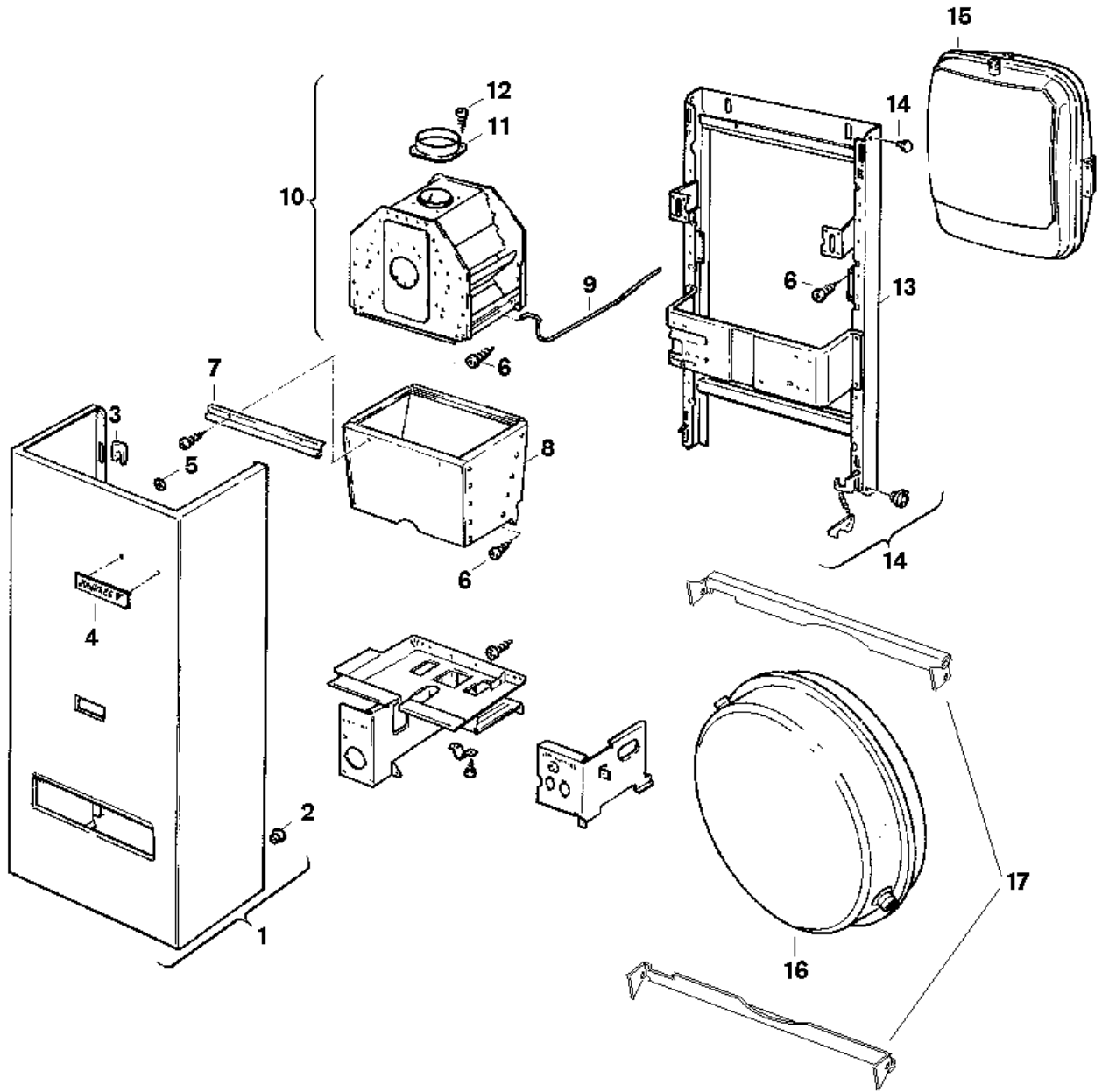


Explosionszeichnung



65040-1J

Ersatzteile

| Pos. | Bestellnummer | Bezeichnung | Anmerkung | Preisgruppe |
|------|-----------------|----------------------------------|---------------------|-------------|
| 1 | 8 715 401 088 0 | Mantel | | 49 |
| 2 | 8 710 305 079 0 | Buchse (10x) | | 11 |
| 3 | 8 712 305 004 0 | Halterung Halter (10) | | 26 |
| 4 | 8 701 103 029 0 | Warenzeichen | | 15 |
| 5 | 8 740 107 003 0 | Scheibe (10x) | | 11 |
| 6 | 2 910 619 454 0 | Schraube DIN 7981-ST6,3x13 (10x) | | 16 |
| 7 | 8 718 003 196 0 | Winkel | | 11 |
| 8 | 8 715 406 109 0 | Brennkammer | | 52 |
| 9 | 8 714 705 008 0 | Bügel | | 18 |
| 10 | 8 715 505 120 0 | Strömungssicherung | | 45 |
| 11 | 8 705 504 037 0 | Abgasstutzen Ø110 | | 12 |
| 12 | 2 918 140 417 0 | Schraube DIN7981 3,9x9,5 (10x) | | 11 |
| 14 | 8 712 000 051 0 | Drehknopf | | 12 |
| 15 | 8 715 407 113 0 | Ausdehnungsgefäß 13l | bis FD950 (10.1989) | 47 |
| 16 | 8 715 407 168 0 | Ausdehnungsgefäß | ab FD951 (11.1989)) | 43 |
| 17 | 8 718 003 676 0 | Strebe | ab FD951 (11.1989) | 27 |