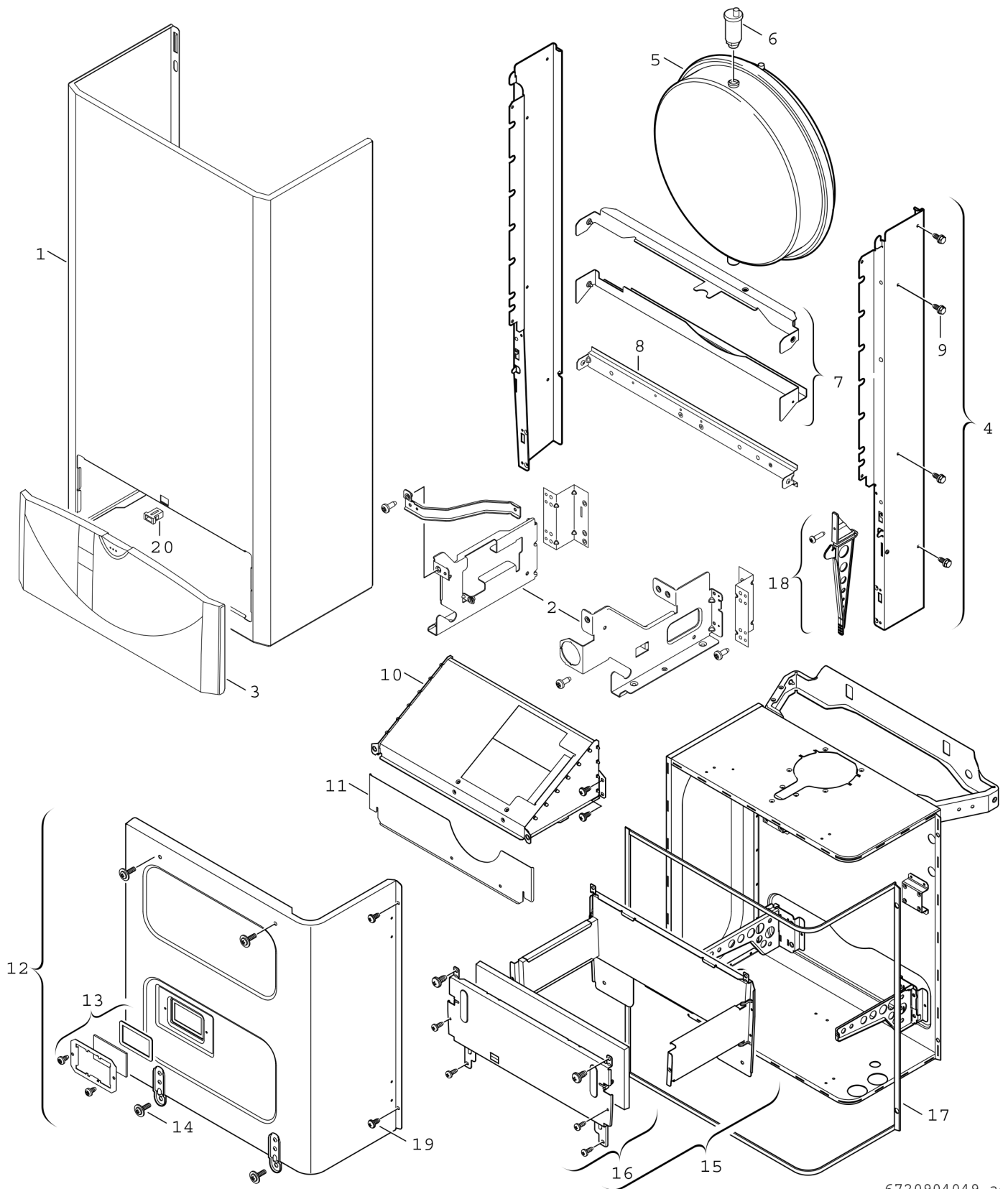


Explosionszeichnung



6720904049 .a

Ersatzteile

| Pos. | Bestellnummer | Bezeichnung | Anmerkung | Preisgruppe |
|------|-----------------|------------------------|-----------|-------------|
| 1 | 8 715 401 418 0 | Mantel | | 43 |
| 2 | 8 718 003 901 0 | Traversensatz | | 30 |
| 3 | 8 715 506 666 0 | Klappe | | 33 |
| 4 | 8 718 005 939 0 | Schienensatz | | 42 |
| 5 | 8 715 407 168 0 | Ausdehnungsgefäß | | 43 |
| 6 | 8 718 505 014 0 | Schnellentlüfter | | 24 |
| 7 | 8 718 003 765 0 | Steg | | 26 |
| 8 | 8 718 003 796 0 | Steg | | 31 |
| 9 | 8 713 403 014 0 | Schraube M4,8X13 (10x) | | 12 |
| 10 | 8 715 505 826 0 | Abgassammler | | 35 |
| 12 | 8 718 006 711 0 | Deckel | | 43 |
| 13 | 8 715 600 011 0 | Sichtfenster | | 20 |
| 14 | 8 713 403 012 0 | Schraube 10x16 (10x) | | 12 |
| 15 | 8 715 406 428 0 | Brennkammer | | 38 |
| 16 | 8 715 402 350 0 | Vorderwand | | 33 |
| 17 | 8 711 004 140 0 | Dichtungssatz | | 33 |
| 18 | 8 710 506 210 0 | Verschlussatz | | 21 |
| 19 | 8 713 403 026 0 | Schraube M5X22 (10x) | | 13 |
| 20 | 8 713 204 017 0 | Verschluss (1x) | | 16 |