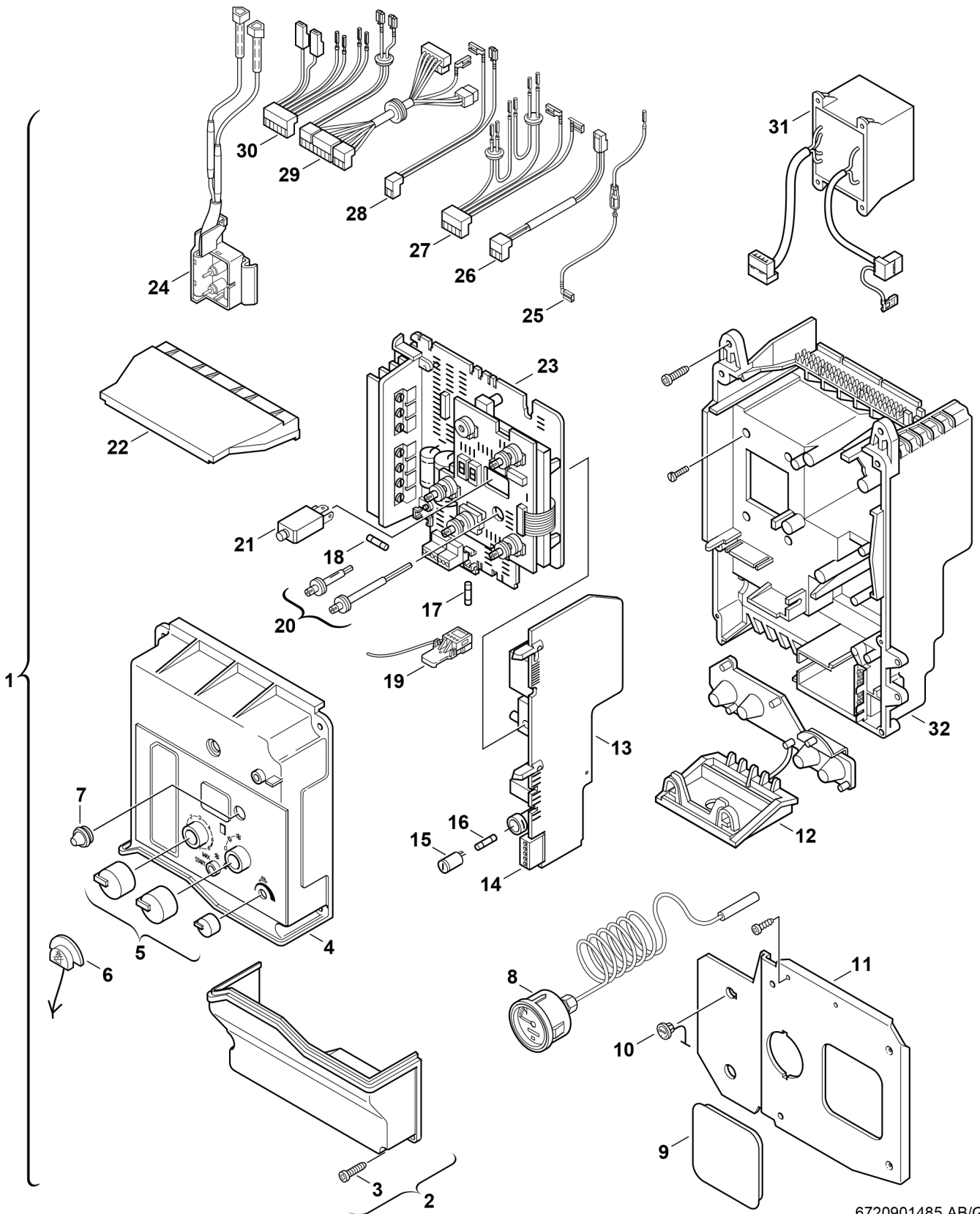


Explosionszeichnung



6720901485.AB/G

Ersatzteile

Pos.	Bestellnummer	Bezeichnung	Anmerkung	Preisgruppe
2	8 715 503 137 0	Deckel		29
3	8 713 403 013 0	Schraube 4x15 (10x)		12
4	8 715 503 147 0	Deckel		25
5	8 712 000 050 0	Drehgriffe		24
6	8 710 506 108 0	Stopfen (10x)		16
7	8 710 506 112 0	Kappe (10x)		19
8	8 717 208 052 0	Manometer		28
9	8 710 506 113 0	Deckel		15
10	8 710 302 013 0	Stopfen (10x)		12
11	8 718 005 304 0	Frontplatte		12
12	8 710 506 117 0	Kappe (10x)		15
13	8 748 300 194 0	Netzmodul		45
14	8 714 404 105 0	Anschlussklemmen		21
15	8 711 309 039 0	Sicherung Sicherungshalter (10x)		24
16	1 904 521 342 0	Sicherung (10x) 5x20mm T2.5A/250V		20
17	1 904 522 745 0	Sicherung (10x) T3,15A		15
18	1 904 522 730 0	Sicherung (10x) 5x20mm T0.5A/250V		15
19	8 714 401 662 0	Kodierstecker (48,50,56)		24
20	8 713 104 031 0	Achsensatz		25
21	8 717 200 042 0	Schutzschalter		26
22	8 715 503 125 0	Deckel		15
23	8 748 300 283 0	Grundmodul		55
24	8 714 401 755 0	Zündkabel		20
25	8 714 401 868 0	Ionisationsleitung		15
27	8 714 401 858 0	Kabel	Druckdose, Begrenzer	21
29	8 714 401 888 0	Kabel	NTC, Gebläse	40
30	8 714 401 752 0	Kabel	Sicherh., Umsteuerventil	22
31	8 747 201 206 0	Transformator		41
32	8 715 400 143 0	Unterteil		35
	8 719 918 753 0	Servicekoffer Z.R..-3, komplett		76
	8 744 503 010 0	Sicherungssatz T0,5/T1,6/T2,5/ T3,15A		11
	8 747 207 183 0	Entstörfilter	nur mit TA210E	38
	8 900 431 516 0	Widerstand	2-Phasen-Netz	21