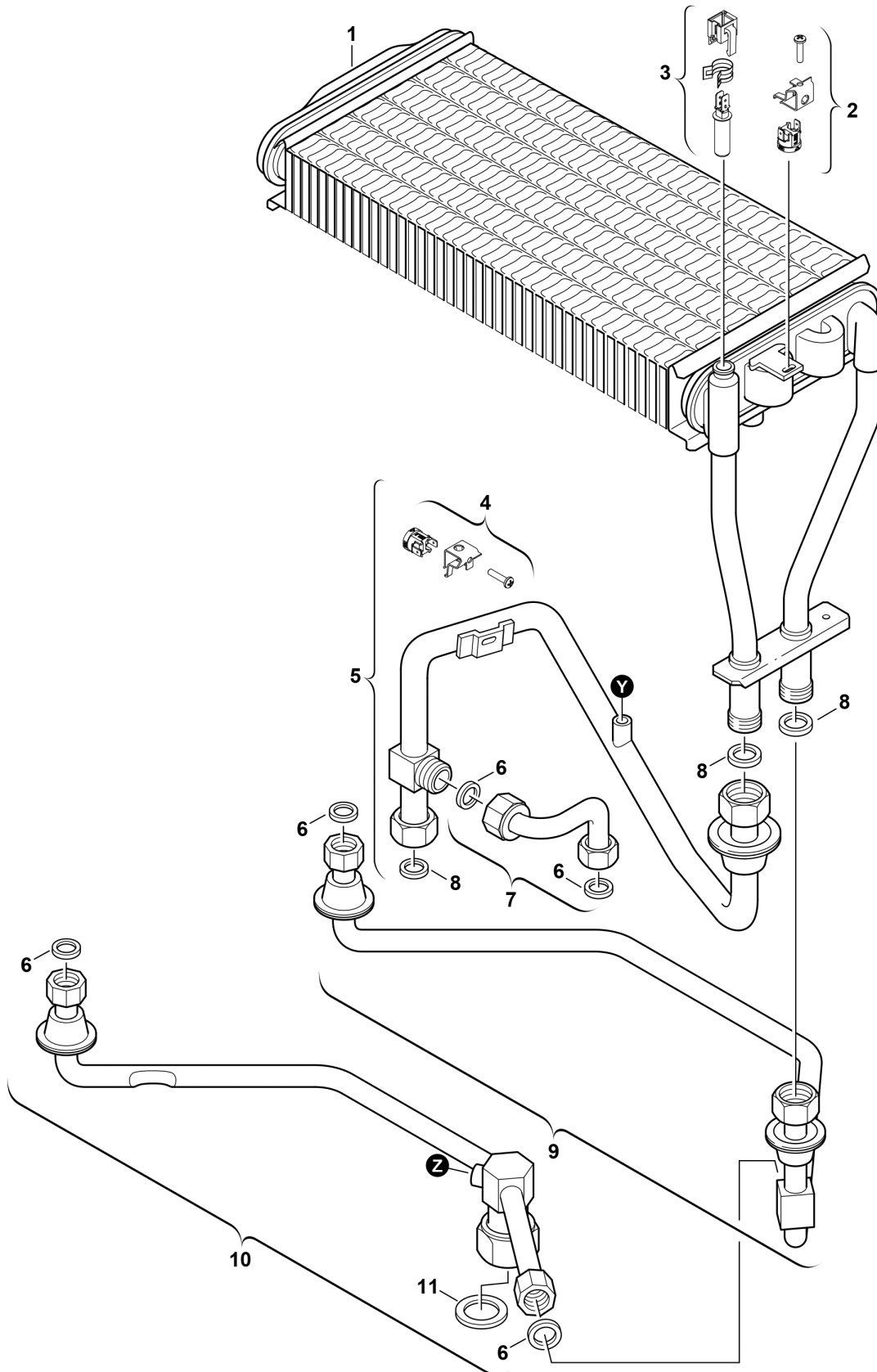


**Explosionszeichnung**



6720901133/G

## Ersatzteile

Pos.	Bestellnummer	Bezeichnung	Anmerkung	Preisgruppe
1	8 715 406 390 0	Wärmeübertrager		53
2	8 717 206 164 0	Temperaturbegrenzer 120°C		17
3	8 714 500 071 0	Temperaturfühler		22
4	8 717 206 162 0	Temperaturbegrenzer 110°C		17
5	8 710 725 076 0	Vorlaufrohr		39
6	8 710 103 045 0	Dichtung 18,6x13,5x1,5 (10x)		13
7	8 710 715 970 0	Vorlaufrohr	Speicher	25
8	8 710 103 043 0	Dichtung 23,9x17,2x1,5 (10x)		14
9	8 710 725 067 0	Rohr		36
10	8 710 725 071 0	Rohr		37
11	8 710 103 046 0	Dichtung 22,2x30x2 (10x)		14