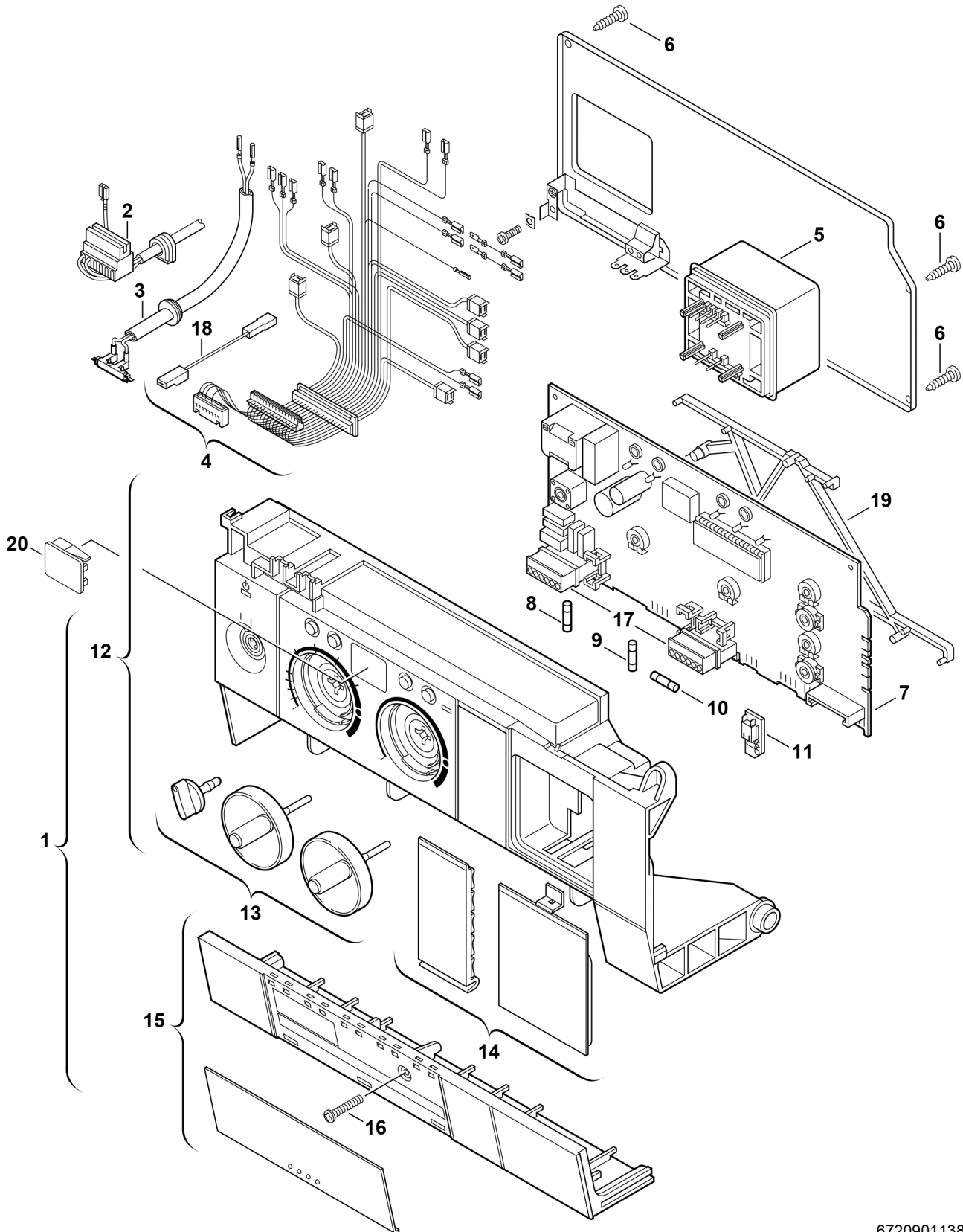


**Explosionszeichnung**



6720901138.AB/G

## Ersatzteile

Pos.	Bestellnummer	Bezeichnung	Anmerkung	Preisgruppe
1	8 717 207 412 0	Steuergerät	bis FD287 (07.2002)	57
1	8 717 207 565 0	Steuergerät hellgrau	ab FD288 (08.2002)	57
2	8 714 401 958 0	Gebälse Gebläseleitung		28
3	8 714 401 959 0	Zündkabel		27
4	8 714 401 957 0	Kabelbaum	mit Adapterkabel	40
5	8 747 201 358 0	Transformator		32
6	8 713 403 013 0	Schraube 4x15 (10x)		12
7	8 748 300 346 0	Leiterplatte		53
8	1 904 521 342 0	Sicherung (10x) 5x20mm T2.5A/250V		20
9	1 904 522 730 0	Sicherung (10x) 5x20mm T0.5A/250V		15
10	1 904 522 740 0	Sicherung (10x) T1,6A		20
11	8 714 411 226 0	Kodierstecker (226)		15
12	8 717 207 363 0	Gehäuse	bis FD287 (07.2002)	41
12	8 717 207 483 0	Gehäuse hellgrau	ab FD288 (08.2002)	40
13	8 712 000 079 0	Drehgriffe	bis FD287 (07.2002)	25
13	8 712 000 104 0	Drehgriffe hellgrau	ab FD288 (08.2002)	25
14	8 711 000 238 0	Blende	bis FD287 (07.2002)	20
14	8 711 000 276 0	Blende hellgrau	ab FD288 (08.2002)	14
15	8 711 304 582 0	Abdeckung	bis FD287 (07.2002)	31
15	8 711 304 723 0	Abdeckung hellgrau	ab FD288 (08.2002)	23
16	8 713 403 029 0	Schraube Kunststoff DIN7962 4X25 (10x)		14
17	8 714 404 226 0	Steckersatz		22
18	8 714 411 264 0	Adapterkabel		16
19	8 711 503 197 0	Abstandhalter (10x)		22
20	8 715 506 166 0	Sichtfenster		11
	8 719 928 248 0	Servicekoffer leer		55
	8 719 928 350 0	Servicesortiment Z.R.. -5		830,00 EUR
	8 744 503 010 0	Sicherungssatz T0,5/T1,6/T2,5/ T3,15A		11