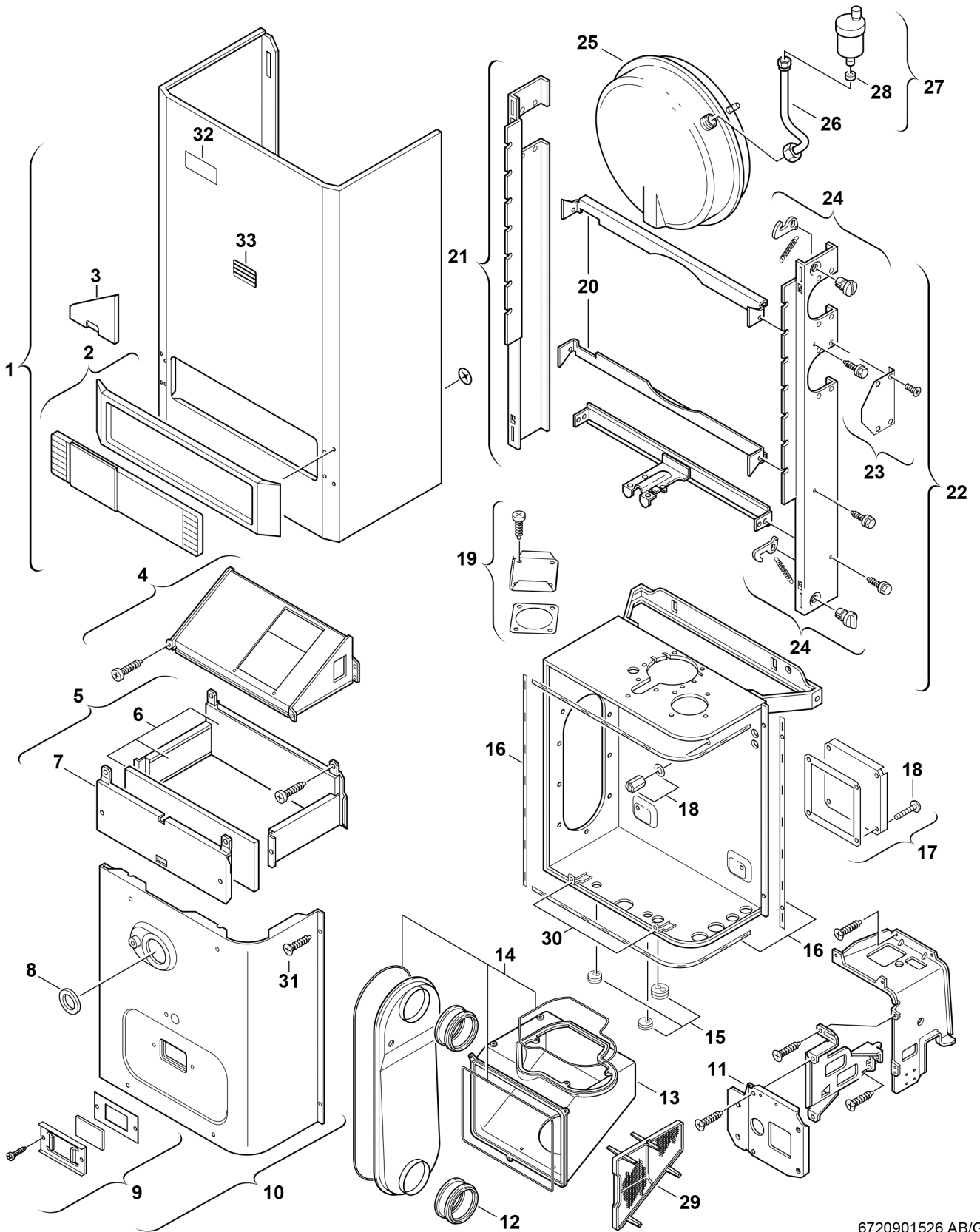


Explosionszeichnung



6720901526.AB/G

Ersatzteile

Pos.	Bestellnummer	Bezeichnung	Anmerkung	Preisgruppe
1	8 715 401 211 0	Mantel		43
2	8 715 506 235 0	Rahmen		24
3	8 715 506 242 0	Blende		11
4	8 715 505 543 0	Abgassammler		30
5	8 715 402 232 0	Brennkammer		41
6	8 712 303 331 0	Isoliersatz		33
7	8 715 402 236 0	Vorderwand		25
8	8 710 506 064 0	Tülle		13
9	8 715 600 012 0	Schauglas		21
10	8 718 005 430 0	Deckel		38
11	8 718 005 304 0	Frontplatte		12
12	8 713 305 487 0	Muffe		25
13	8 715 405 078 0	Luftkasten		40
14	8 710 203 046 0	Dichtungssatz		27
15	8 710 203 039 0	Tüllensatz		14
16	8 711 004 140 0	Dichtungssatz		33
17	8 711 000 213 0	Deckel		31
18	8 713 401 043 0	Schraube (10x)		39
19	8 711 000 214 0	Deckel		14
20	8 718 003 676 0	Strebe		27
21	8 718 003 678 0	Schiene links		35
22	8 718 003 677 0	Schiene rechts		34
23	8 718 005 390 0	Deckel		11
24	8 712 000 051 0	Drehknopf		12
25	8 715 407 168 0	Ausdehnungsgefäß		43
26	8 710 715 461 0	Entlüftungsleitung		30
27	8 718 505 014 0	Schnellentlüfter		24
28	8 710 103 015 0	Dichtscheibe 3/8" (10x)		12
29	8 710 507 020 0	Filter		33
30	8 711 302 141 0	Winkel		26
31	8 713 403 026 0	Schraube M5X22 (10x)		13
32	8 711 103 003 0	Warenzeichen		15
33	8 715 500 026 0	Sichtfenster		14