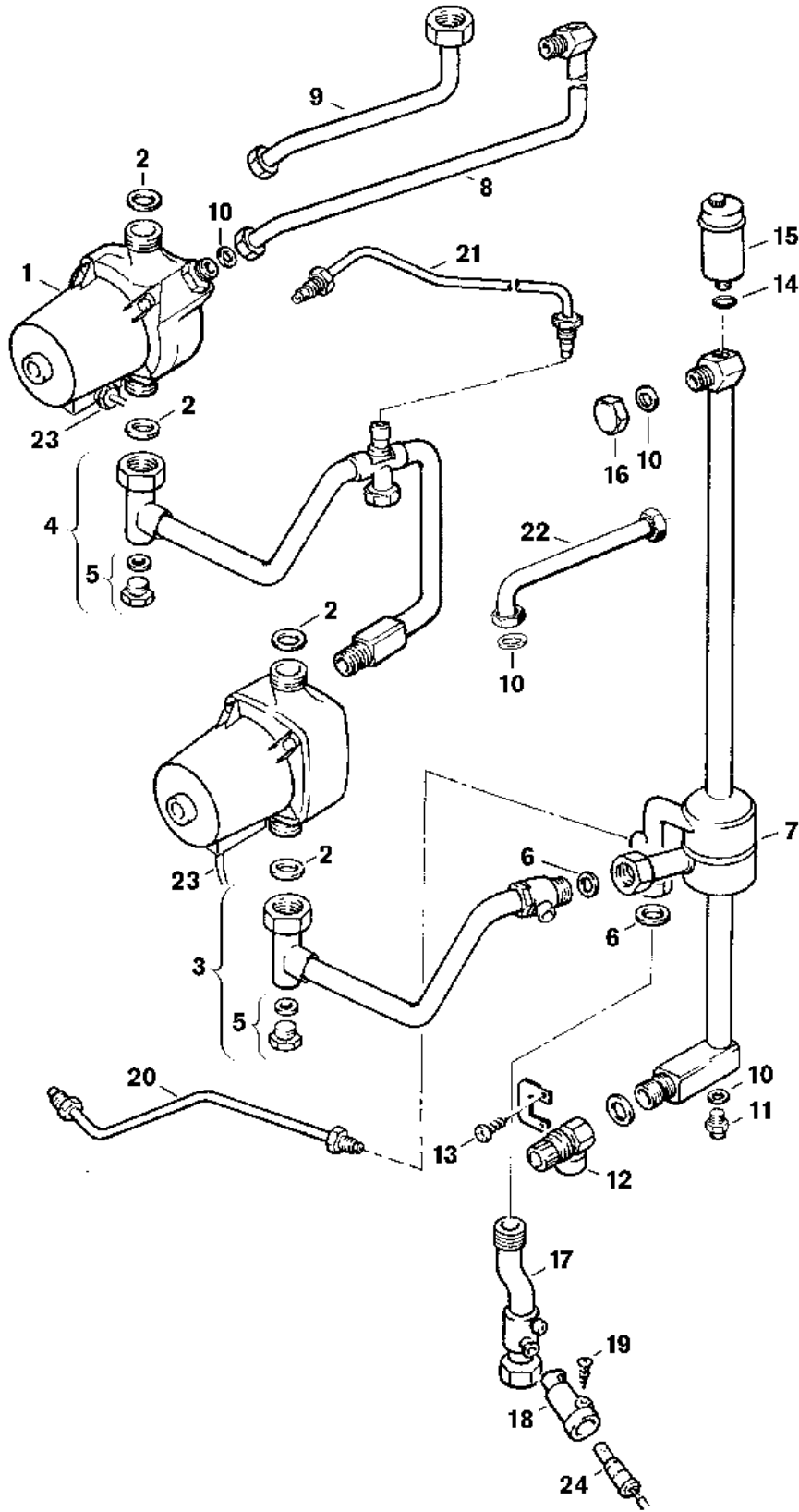


Explosionszeichnung



65045-5J

Ersatzteile

Pos.	Bestellnummer	Bezeichnung	Anmerkung	Preisgruppe
1	8 737 711 965	Pumpe UPMO 6m Jula 6h	mit Luftabscheider	53
2	8 710 103 046 0	Dichtung 22,2x30x2 (10x)		14
3	8 710 705 877 0	Rücklaufrohr	bis FD749 (09.1987)	34
4	8 710 715 012 0	Rücklaufrohr	ab FD750 (10.1987)	42
5	8 713 406 078 0	Verschlußschraube		18
6	8 710 103 043 0	Dichtung 23,9x17,2x1,5 (10x)		14
7	8 710 705 797 0	Entlüftungsleitung	bis FD749 (09.1987)	48
8	8 710 715 008 0	Entlüfter Entlüftungsleitung	ab FD750 (10.1987)	31
9	8 710 715 101 0	Entlüfter Entlüftungsleitung	ab FD951 (11.1989)	26
10	8 710 103 045 0	Dichtung 18,6x13,5x1,5 (10x)		13
11	8 713 406 077 0	Schraube Verschraubung		10
12	8 717 401 012 0	Sicherheitsventil 3bar		24
13	2 910 612 424 0	Schraube DIN7981 4,2x9,5 (10x)		11
14	8 710 103 015 0	Dichtscheibe 3/8" (10x)		12
15	8 718 505 014 0	Schnellentlüfter		24
17	8 710 705 880 0	Rücklaufrohr		37
18	8 715 502 020 0	Hülse		05
19	2 910 612 410 0	Schraube DIN7981 F ST3,5X9,5 A3K (10x)		11
20	8 710 705 886 0	Verbindungsrohr	bis FD749 (09.1987)	18
21	8 710 715 022 0	Verbindungsrohr	ab FD750 (10.1987)	25
22	8 710 705 765 0	Rohr Verbindungsrohr		24
23	8 714 401 348 0	Pumpenkabel		22
24	8 714 500 071 0	Temperaturfühler		22