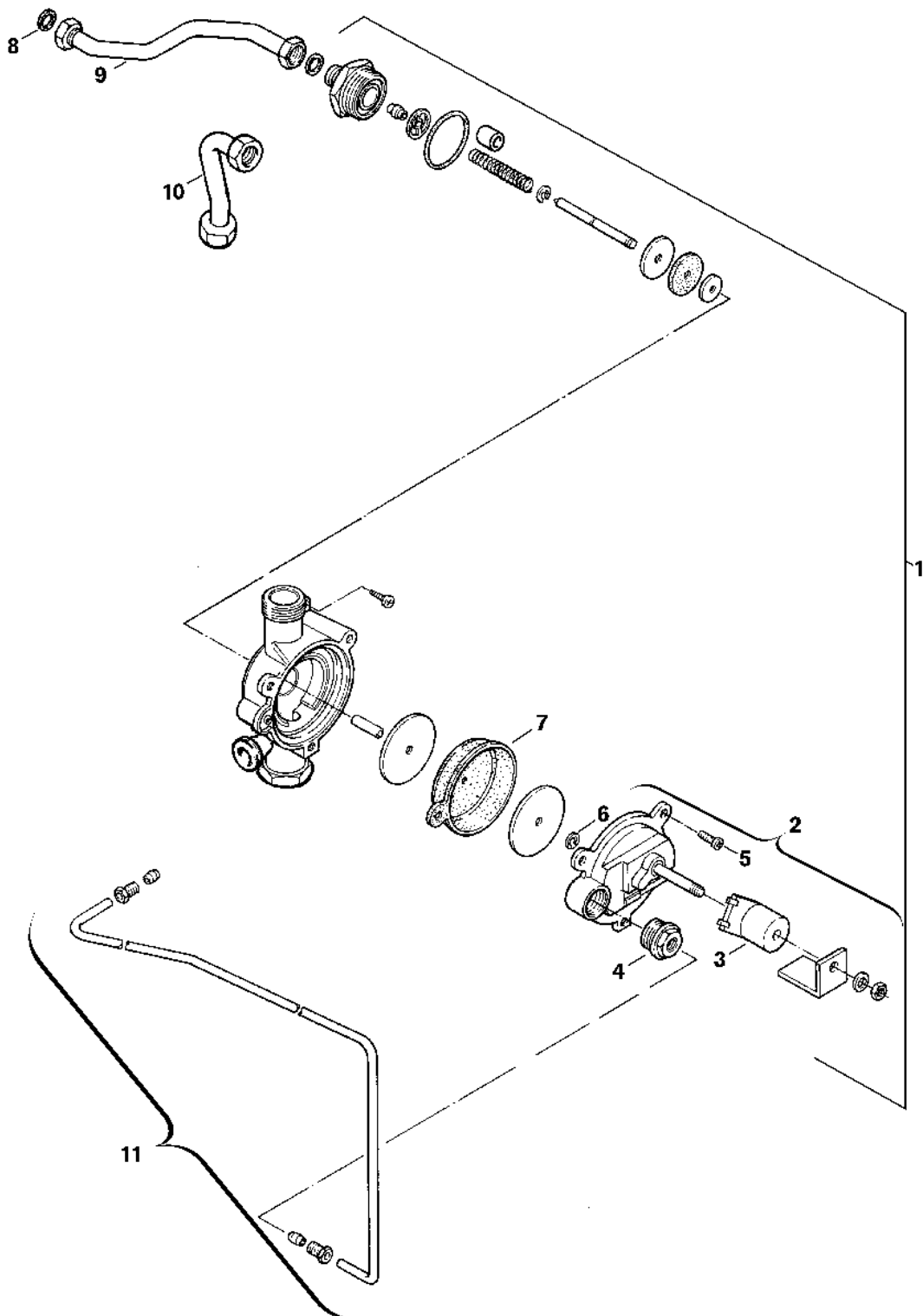


**Explosionszeichnung**



65045-71J

## Ersatzteile

Pos.	Bestellnummer	Bezeichnung	Anmerkung	Preisgruppe
1	8 717 204 141 0	Hydraulikschalter	Umbau in ZSR-Gerät	47
2	8 715 503 061 0	Deckel	Umbau in ZSR-Gerät	36
3	8 714 204 001 0	Spule	Umbau in ZSR-Gerät	31
4	8 713 404 032 0	Buchse Anschlussbuchse	Umbau in ZSR-Gerät	13
5	2 910 654 191 0	Schraube (10x)	Umbau in ZSR-Gerät	12
6	8 710 107 010 0	Sicherungsscheibe (10x)	Umbau in ZSR-Gerät	15
7	8 710 503 020 0	Membrane	Umbau in ZSR-Gerät	17
8	8 710 103 045 0	Dichtung 18,6x13,5x1,5 (10x)	Umbau in ZSR-Gerät	13
10	8 710 705 487 0	Rücklaufrohr	Umbau in ZSR-Gerät	29
11	8 710 705 778 0	Steuergerät Leitung	Umbau in ZSR-Gerät	23