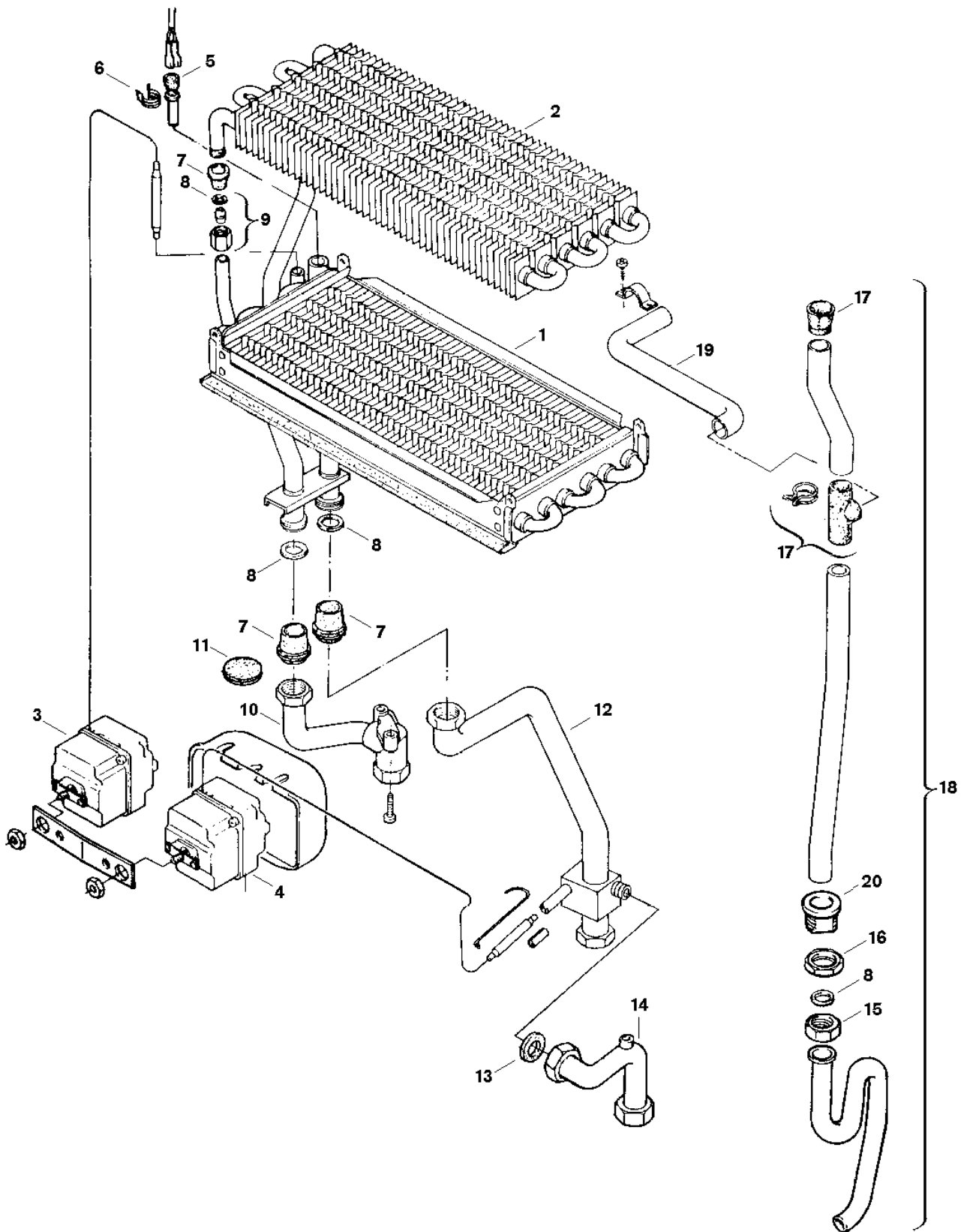


Explosionszeichnung



6720901275.AA

Ersatzteile

Pos.	Bestellnummer	Bezeichnung	Anmerkung	Preisgruppe
1	8 715 406 085 0	Wärmeübertrager		57
2	8 715 406 078 0	Wärmeübertrager		62
3	8 717 206 155 0	Temperaturbegrenzer 132°C		33
4	8 717 206 156 0	Temperaturbegrenzer 113°C		34
5	8 714 500 071 0	Temperaturfühler		22
6	8 711 202 002 0	Feder (10x)		15
7	8 710 303 026 0	Tülle		11
8	8 710 103 043 0	Dichtung 23,9x17,2x1,5 (10x)		14
9	8 713 301 140 0	Verschraubung		29
10	8 710 705 819 0	Rücklaufrohr		33
11	8 710 506 060 0	Verschlussstülle		10
12	8 710 705 896 0	Vorlaufrohr		40
13	8 710 103 045 0	Dichtung 18,6x13,5x1,5 (10x)		13
14	8 710 705 884 0	Verbindungsrohr		29
15	8 713 301 049 0	Mutter		11
16	8 703 300 002 0	Mutter		10
17	8 710 506 194 0	Verbindungsstück		23
18	8 710 715 057 0	Verbindungsrohr	bis FD749 (09.1987)	44
19	8 710 705 906 0	Verbindungsrohr		29
20	8 713 305 308 0	Gewindebuchse	ab FD750 (10.1987)	17