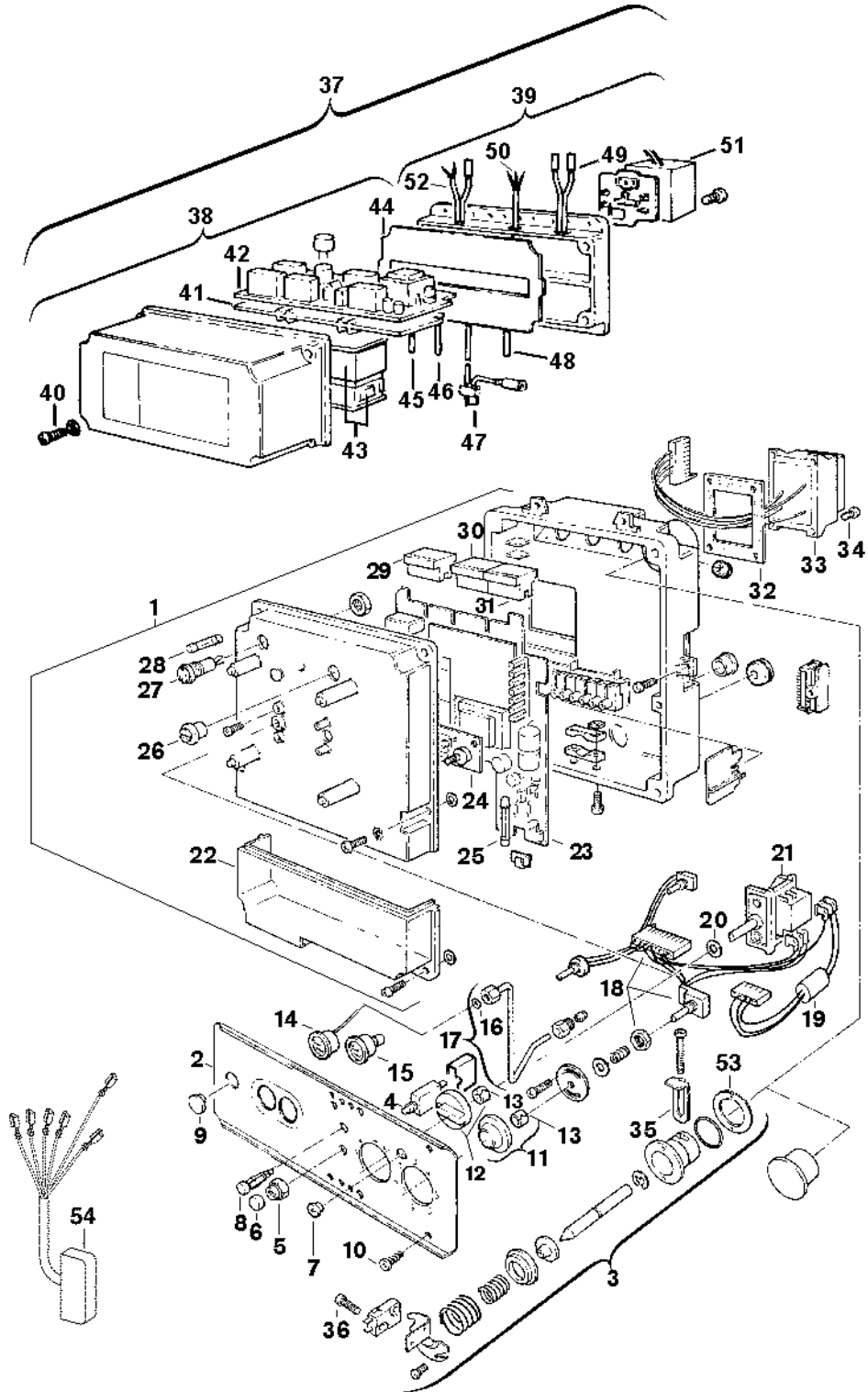


Explosionszeichnung



6720901280.AB/G

Ersatzteile

Pos.	Bestellnummer	Bezeichnung	Anmerkung	Preisgruppe
1	8 717 207 156 0	Schaltkasten		61
2	8 715 506 131 0	Blende		37
4	8 717 200 026 0	Schutzschalter		27
5	8 713 301 046 0	Mutter		12
6	8 710 506 088 0	Kappe (10x)		16
7	8 710 302 013 0	Stopfen (10x)		12
8	8 717 509 008 0	Signalleuchte		15
9	8 700 506 059 0	Deckel		10
10	2 910 614 431 0	Schraube 4,8x9,5 (10x)		11
11	8 712 000 032 0	Drehknopf		12
12	8 712 000 034 0	Drehknopf		12
13	8 710 609 006 0	Halterung (10)		17
14	8 717 208 028 0	Manometer		26
15	8 717 208 027 0	Thermometer		31
16	8 718 641 190 0	O-Ring 6x2,5 (10x)		12
17	8 710 705 893 0	Druckleitung		25
18	8 714 402 022 0	Kabelsatz		39
19	8 714 402 016 0	Kabelsatz		26
20	8 710 103 066 0	Unterlegscheibe Dichtscheibe (10)		12
21	8 717 200 022 0	Schalter		20
22	8 715 503 087 0	Deckel		14
23	8 748 300 036 0	Leiterplatte MC		54
25	1 904 525 003 0	Sicherung F1,0A (10x)		27
26	8 710 506 044 0	Drehknopf (10x)		15
27	8 710 609 019 0	Halterung Sicherungshalter		18
28	1 904 521 342 0	Sicherung (10x) 5x20mm T2.5A/250V		20
29	8 714 401 214 0	Stecker	Aluminium-Schaltk.	14
30	8 714 401 212 0	Kabel	Steermagnet	14
31	8 714 401 468 0	Leitung	1NTC	25
32	8 711 004 019 0	Dichtung		09
33	8 747 201 150 0	Transformator	24VA	35
34	8 713 403 013 0	Schraube 4x15 (10x)	Kunststoff-Schaltk.	12
37	8 747 207 052 0	Steuergerät		63
38	8 745 400 060 0	Oberteil		58
39	8 745 400 067 0	Unterteil		56
40	2 910 641 134 0	Schraube (10x)		11
42	8 748 300 034 0	Leiterplatte Ionisation		51
43	8 748 300 048 0	Leiterplatte		53
45	8 744 401 164 0	Kabel	Druckdose	19
46	8 744 401 162 0	Kabel	Tacho	30
47	8 744 401 126 0	Leitung	Entstörtaste	20
48	8 744 401 158 0	Gebläseleitung		24

Ersatzteile

Pos.	Bestellnummer	Bezeichnung	Anmerkung	Preisgruppe
49	8 744 401 176 0	Kabel	Begrenzer	11
50	8 744 401 156 0	Kabel	Netz	16
51	8 747 101 025 0	Zündbaustein		39
52	8 744 401 166 0	Kabel	Steuermagnet/Schaltk.	29
53	8 710 103 065 0	Gummischeibe		09
54	8 714 405 018 0	Stecker		28
	8 719 918 714 0	Meß-Stecker		40
	8 744 503 012 0	Sicherungssatz 1,0/0,5/2,5/0,125A		16
	8 747 301 083 0	Kondensator	zu Pos. 37	23