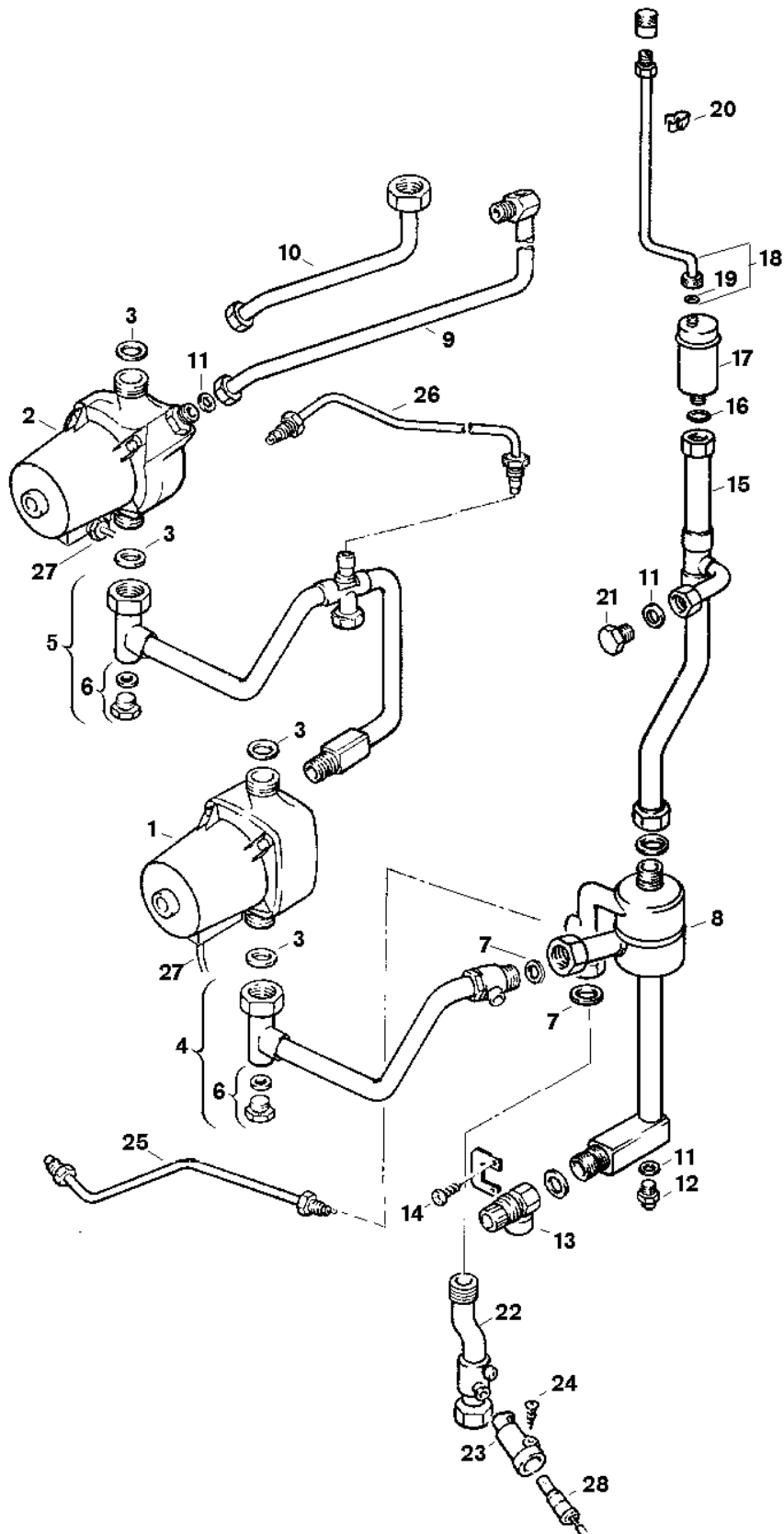


**Explosionszeichnung**



85089-5.1

## Ersatzteile

| Pos. | Bestellnummer   | Bezeichnung                            | Anmerkung                            | Preisgruppe |
|------|-----------------|--|--------------------------------------|-------------|
| 1    | 8 717 204 263 0 | Pumpe UPS 15-35-50 160mm G1 230V 50Hz  | bis FD749 (09.1987), ohne Luftabsch. | 50          |
| 2    | 8 717 204 266 0 | Pumpe 5m WS                            | 3,5-5m WS, (Fußbodenheizung)         | 54          |
| 2    | 8 737 711 965   | Pumpe UPMO 6m Jula 6h                  | ab FD750 (10.1987), mit Luftabsch.   | 53          |
| 3    | 8 710 103 046 0 | Dichtung 22,2x30x2 (10x)               |                                      | 14          |
| 4    | 8 710 705 877 0 | Rücklaufrohr                           | bis FD749 (09.1987)                  | 34          |
| 5    | 8 710 715 012 0 | Rücklaufrohr                           | ab FD750 (10.1987)                   | 42          |
| 6    | 8 713 406 078 0 | Verschlußschraube                      |                                      | 18          |
| 7    | 8 710 103 043 0 | Dichtung 23,9x17,2x1,5 (10x)           |                                      | 14          |
| 8    | 8 710 705 828 0 | Entlüftungsleitung                     | bis FD749 (09.1987)                  | 45          |
| 9    | 8 710 715 010 0 | Entlüftungsleitung                     | ab FD750 (10.1987)                   | 39          |
| 10   | 8 710 715 102 0 | Entlüftungsleitung                     | f. rundes AG ab FD951 (11.1989)      | 36          |
| 11   | 8 710 103 045 0 | Dichtung 18,6x13,5x1,5 (10x)           |                                      | 13          |
| 12   | 8 713 406 077 0 | Schraube Verschraubung                 |                                      | 10          |
| 13   | 8 717 401 012 0 | Sicherheitsventil 3bar                 |                                      | 24          |
| 14   | 2 910 612 424 0 | Schraube DIN7981 4,2x9,5 (10x)         |                                      | 11          |
| 15   | 8 710 705 829 0 | Entlüftungsleitung                     |                                      | 35          |
| 16   | 8 710 103 015 0 | Dichtscheibe 3/8" (10x)                |                                      | 12          |
| 17   | 8 718 505 014 0 | Schnellentlüfter                       |                                      | 24          |
| 18   | 8 710 705 949 0 | Entlüftungsleitung                     |                                      | 21          |
| 19   | 8 700 205 008 0 | O-Ring (10x)                           |                                      | 16          |
| 20   | 8 711 202 003 0 | Klammer                                |                                      | 10          |
| 21   | 8 713 406 078 0 | Verschlußschraube                      |                                      | 18          |
| 23   | 8 715 502 020 0 | Hülse                                  |                                      | 05          |
| 24   | 2 910 612 410 0 | Schraube DIN7981 F ST3,5X9,5 A3K (10x) |                                      | 11          |
| 25   | 8 710 705 886 0 | Verbindungsrohr                        | bis FD749 (09.1987)                  | 18          |
| 26   | 8 710 715 010 0 | Entlüftungsleitung                     | ab FD750 (10.1987)                   | 39          |
| 27   | 8 714 401 348 0 | Pumpenkabel                            |                                      | 22          |
| 28   | 8 714 500 071 0 | Temperaturfühler                       |                                      | 22          |