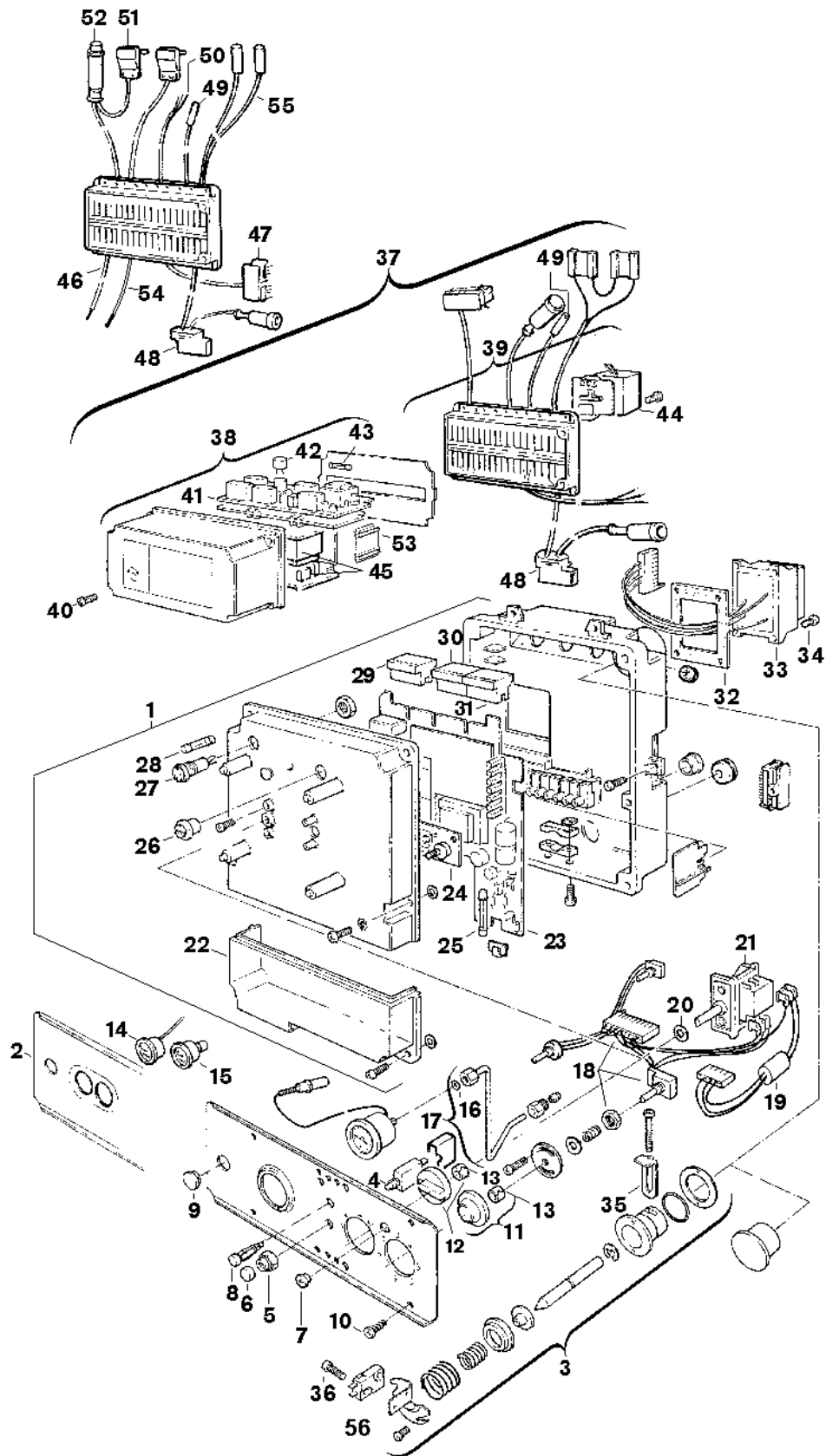


Explosionszeichnung



65082-6J

Ersatzteile

| Pos. | Bestellnummer | Bezeichnung | Anmerkung | Preisgruppe |
|------|-----------------|--------------------------------------|-------------------------|-------------|
| 1 | 8 717 207 156 0 | Schaltkasten | | 61 |
| 2 | 8 715 506 131 0 | Blende | | 37 |
| 4 | 8 717 200 026 0 | Schutzschalter | | 27 |
| 5 | 8 713 301 046 0 | Mutter | | 12 |
| 6 | 8 710 506 088 0 | Kappe (10x) | | 16 |
| 7 | 8 710 302 013 0 | Stopfen (10x) | | 12 |
| 8 | 8 717 509 008 0 | Signalleuchte | | 15 |
| 9 | 8 700 506 059 0 | Deckel | | 10 |
| 10 | 2 910 614 431 0 | Schraube 4,8x9,5 (10x) | für Alu-Schaltkasten | 11 |
| 10 | 8 713 403 016 0 | Schraube (10x) | für Kunststoff-Schaltk. | 12 |
| 11 | 8 712 000 032 0 | Drehknopf | | 12 |
| 12 | 8 712 000 034 0 | Drehknopf | | 12 |
| 13 | 8 710 609 006 0 | Halterung (10) | | 17 |
| 14 | 8 717 208 052 0 | Manometer | | 28 |
| 15 | 8 717 208 027 0 | Thermometer | | 31 |
| 16 | 8 718 641 190 0 | O-Ring 6x2,5 (10x) | | 12 |
| 17 | 8 710 705 893 0 | Druckleitung | | 25 |
| 18 | 8 714 402 022 0 | Kabelsatz | mit Kaminfegerschalter | 39 |
| 19 | 8 714 402 016 0 | Kabelsatz | | 26 |
| 20 | 8 710 103 066 0 | Unterlegscheibe Dichtscheibe (10) | | 12 |
| 21 | 8 717 200 022 0 | Schalter | | 20 |
| 22 | 8 715 503 087 0 | Deckel | | 14 |
| 23 | 8 748 300 036 0 | Leiterplatte MC | | 54 |
| 25 | 1 904 525 003 0 | Sicherung F1,0A (10x) | | 27 |
| 26 | 8 710 506 044 0 | Drehknopf (10x) | | 15 |
| 27 | 8 710 609 019 0 | Halterung Sicherungshalter | | 18 |
| 28 | 1 904 521 342 0 | Sicherung (10x) 5x20mm T2.5A/250V | | 20 |
| 29 | 8 714 401 214 0 | Stecker | für Alu-Schaltkasten | 14 |
| 29 | 8 714 401 214 0 | Stecker | für Kunststoff-Schaltk. | 14 |
| 30 | 8 714 401 212 0 | Kabel | | 14 |
| 31 | 8 714 401 373 0 | Kabel Leitung | für 2 NTC | 21 |
| 31 | 8 714 401 468 0 | Leitung | für 1 NTC | 25 |
| 32 | 8 711 004 019 0 | Dichtung | | 09 |
| 33 | 8 747 201 150 0 | Transformator | | 35 |
| 34 | 8 713 401 054 0 | Schraube (10x) | für Alu-Schaltkasten | 11 |
| 34 | 8 713 403 013 0 | Schraube 4x15 (10x) | für Kunststoff-Schaltk. | 12 |
| 37 | 8 747 207 053 0 | Steuergerät | bis FD070 (10.1990) | 70 |
| 37 | 8 747 207 117 0 | Steuergerät | ab FD071 (11.1990) | 58 |
| 38 | 8 745 400 149 0 | Oberteil | | 58 |
| 39 | 8 745 400 065 0 | Unterteil | bis FD070 (10.1990) | 56 |
| 39 | 8 745 400 148 0 | Unterteil | ab FD071 (11.1990) | 55 |
| 40 | 2 910 641 134 0 | Schraube (10x) | | 11 |

Ersatzteile

| Pos. | Bestellnummer | Bezeichnung | Anmerkung | Preisgruppe |
|------|-----------------|--------------------------------------|-------------------------------|-------------|
| 41 | 8 748 300 034 0 | Leiterplatte Ionisation | Ionisationsüberwachung | 51 |
| 42 | 8 744 503 007 0 | Sicherung T0,125A (10x) | | 25 |
| 43 | 1 904 521 342 0 | Sicherung (10x) 5x20mm T2.5A/250V | | 20 |
| 44 | 8 747 101 025 0 | Zündbaustein | | 39 |
| 45 | 8 748 300 030 0 | Leiterplatte | | 42 |
| 46 | 8 744 401 218 0 | Kabel | Druckdose bis FD070 (10.1990) | 26 |
| 46 | 8 744 401 239 0 | Kabel | ab FD071 (11.1990) | 17 |
| 47 | 8 714 405 015 0 | Stecker | Adapterstecker | 27 |
| 48 | 8 744 401 126 0 | Leitung | Entstörtaste | 20 |
| 49 | 8 714 401 942 0 | Kabelsatz | Ionisation | 22 |
| 50 | 8 744 401 148 0 | Netzkabel | Netz | 15 |
| 51 | 8 714 401 377 0 | Kabel | Gasarmatur | 21 |
| 52 | 8 714 401 378 0 | Kabel | Schaltkasten | 26 |
| 53 | 8 741 003 025 0 | Trennsteg | | 06 |
| 54 | 8 744 401 133 0 | Kabel | Gebälse | 21 |
| 55 | 8 744 401 176 0 | Kabel | ab FD071 (11.1990) | 11 |
| | 8 744 503 012 0 | Sicherungssatz 1,0/0,5/2,5/0,125A | | 16 |
| | 8 900 431 516 0 | Widerstand | 2 Phasen-Netz | 21 |