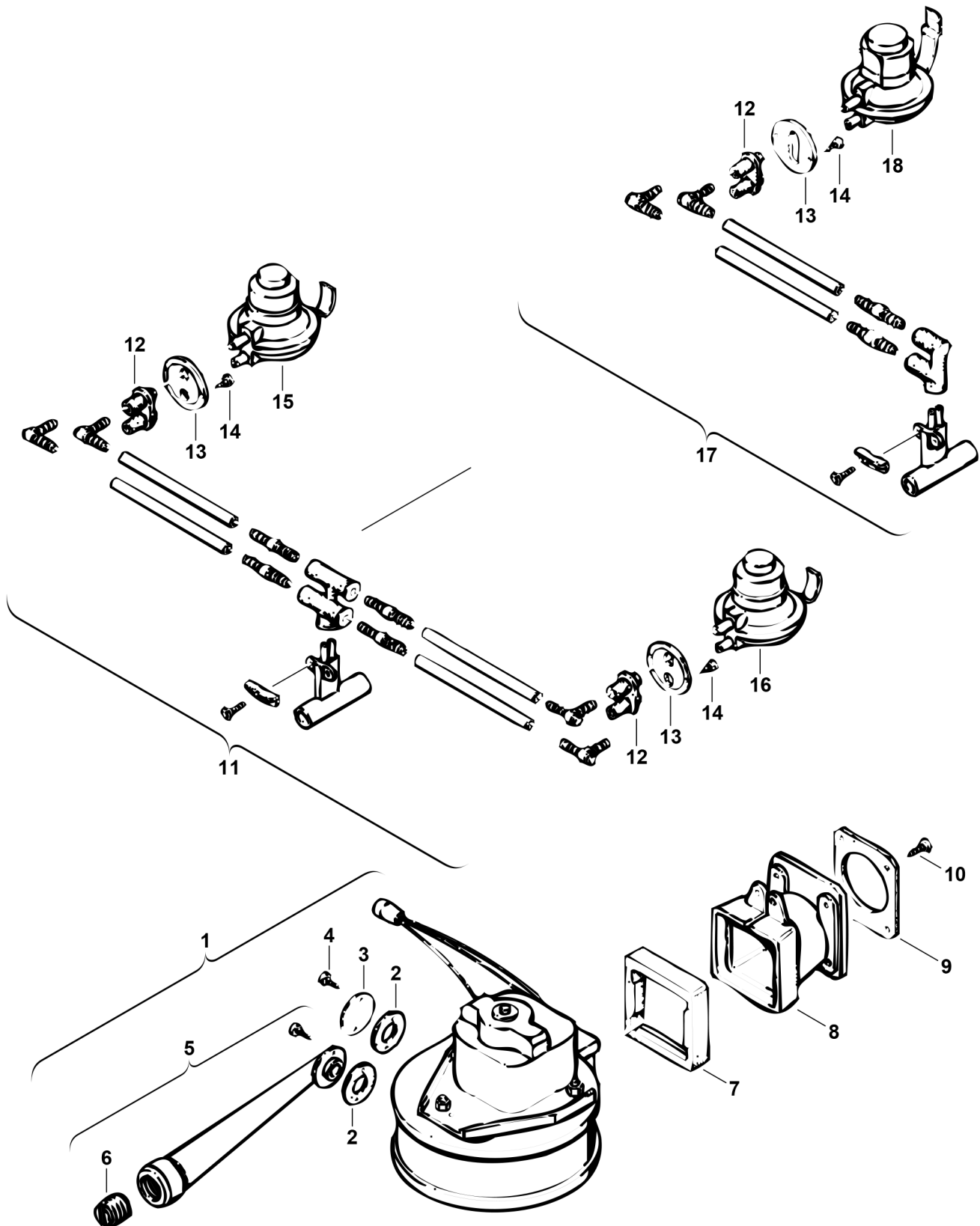


Explosionszeichnung



6720901693.AB/G

Ersatzteile

| Pos. | Bestellnummer | Bezeichnung | Anmerkung | Preisgruppe |
|------|-----------------|--------------------------------|--------------------------------------|-------------|
| 1 | 8 717 204 088 0 | Gebläse | | 46 |
| 2 | 8 710 103 080 0 | Dichtscheibe (10x) | | 15 |
| 3 | 8 710 100 057 0 | Deckel (10x) | | 25 |
| 4 | 2 910 612 424 0 | Schraube DIN7981 4,2x9,5 (10x) | | 11 |
| 5 | 8 715 200 011 0 | Rohrstutzen | | 29 |
| 6 | 8 713 406 081 0 | Verschlußschraube | | 15 |
| 7 | 8 711 004 031 0 | Dichtung | | 30 |
| 8 | 8 715 705 018 0 | Flansch | | 18 |
| 9 | 8 711 004 021 0 | Dichtung | | 17 |
| 10 | 2 910 612 424 0 | Schraube DIN7981 4,2x9,5 (10x) | | 11 |
| 11 | 8 712 305 019 0 | Druckleitung | bis FD070 (10.1990) | 30 |
| 12 | 8 712 304 005 0 | Zwischenstück | | 14 |
| 13 | 8 710 500 033 0 | Halteblech | | 08 |
| 14 | 2 910 614 431 0 | Schraube 4,8x9,5 (10x) | für Alu-Schaltkasten | 11 |
| 15 | 8 717 406 009 0 | Differenzdruckschalter | < FD070(10.1990)hoh.Druck,Typ gelb | 44 |
| 16 | 8 717 406 008 0 | Differenzdruckschalter | < FD070(10.1990)nied.Druck,Typ weiss | 44 |
| 17 | 8 712 305 043 0 | Druckleitung | ab FD071 (11.1990) | 39 |
| 18 | 8 717 406 041 0 | Differenzdruckschalter | ab FD071 (11.1990) | 44 |