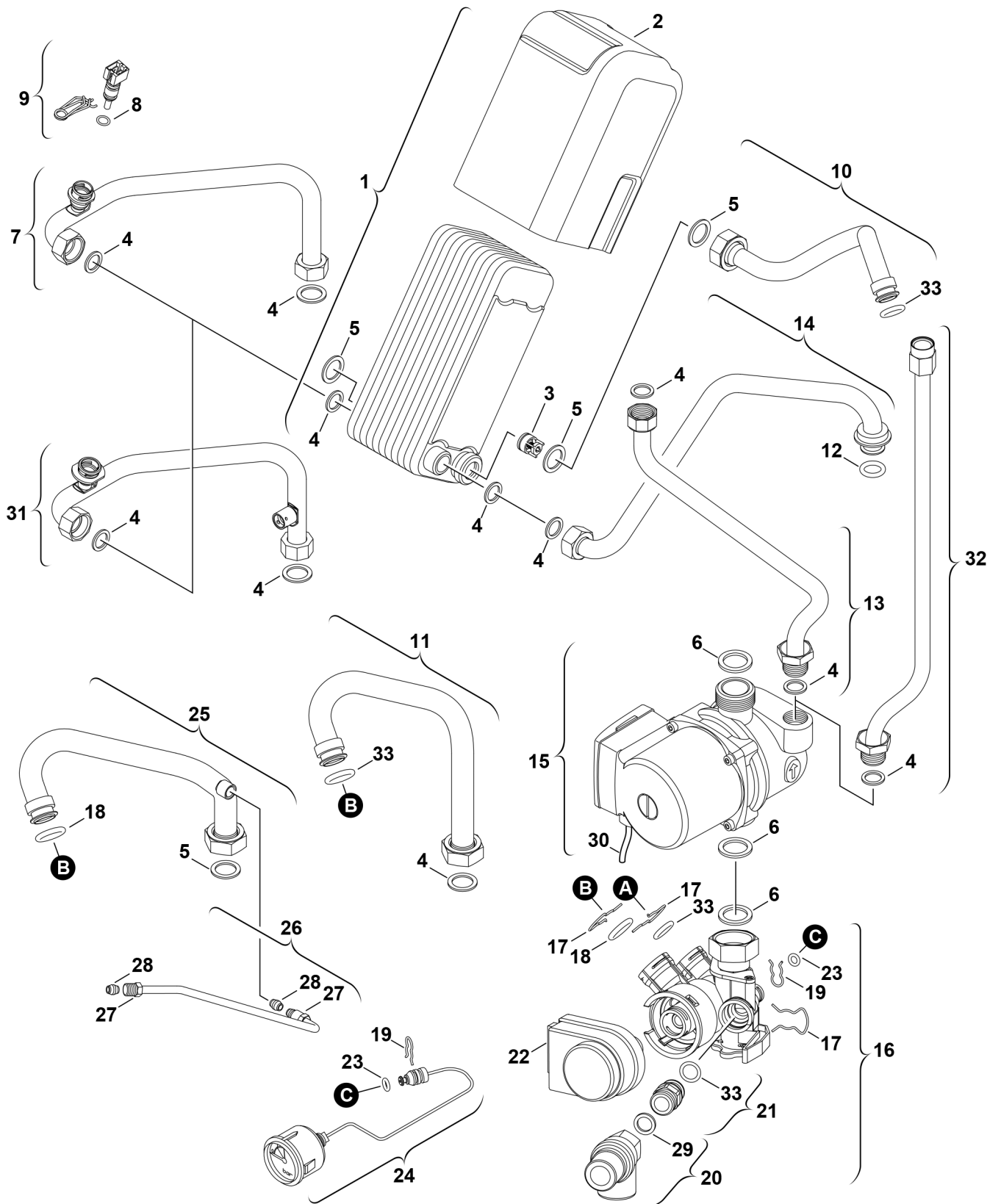


Explosionszeichnung



6720901070.AC/G

Ersatzteile

| Pos. | Bestellnummer | Bezeichnung | Anmerkung | Preisgruppe |
|------|-----------------|---|-----------|-------------|
| 4 | 8 710 103 045 0 | Dichtung 18,6x13,5x1,5 (10x) | | 13 |
| 5 | 8 710 103 043 0 | Dichtung 23,9x17,2x1,5 (10x) | | 14 |
| 6 | 8 710 103 046 0 | Dichtung 22,2x30x2 (10x) | | 14 |
| 11 | 8 710 725 896 0 | Verbindungsrohr | | 25 |
| 13 | 8 710 725 906 0 | Entlüftungsleitung | | 27 |
| 15 | 8 717 204 350 0 | Pumpe DDPWM 15-60 130mm G1 230V 50Hz | | 52 |
| 16 | 8 717 010 062 0 | 3-Wege-Ventil | | 43 |
| 17 | 8 711 200 016 0 | Haltefeder (10x) | | 13 |
| 18 | 8 710 205 085 0 | O-Ring 17,5x4 (10x) | | 12 |
| 19 | 8 711 200 015 0 | Haltefeder (10x) | | 12 |
| 20 | 8 717 401 012 0 | Sicherheitsventil 3bar | | 24 |
| 21 | 8 715 504 474 0 | Adapter | | 25 |
| 22 | 8 717 204 345 0 | Motor | | 38 |
| 23 | 8 710 205 087 0 | O-Ring (10x) | | 15 |
| 24 | 8 717 208 079 0 | Manometer | | 27 |
| 25 | 8 710 725 959 0 | Rücklaufrohr | | 28 |
| 26 | 8 716 010 428 0 | Bypaßleitung | | 21 |
| 27 | 8 713 406 069 0 | Gewindebuchse (10x) | | 22 |
| 28 | 8 710 206 014 0 | Klemmring (10x) | | 16 |
| 29 | 8 730 203 998 0 | Dichtscheibe (10x) | | 24 |
| 30 | 8 714 411 307 0 | Pumpenkabel | | 30 |
| 33 | 8 716 771 155 0 | O-Ring 13,87x3,53 (10x) | | 22 |