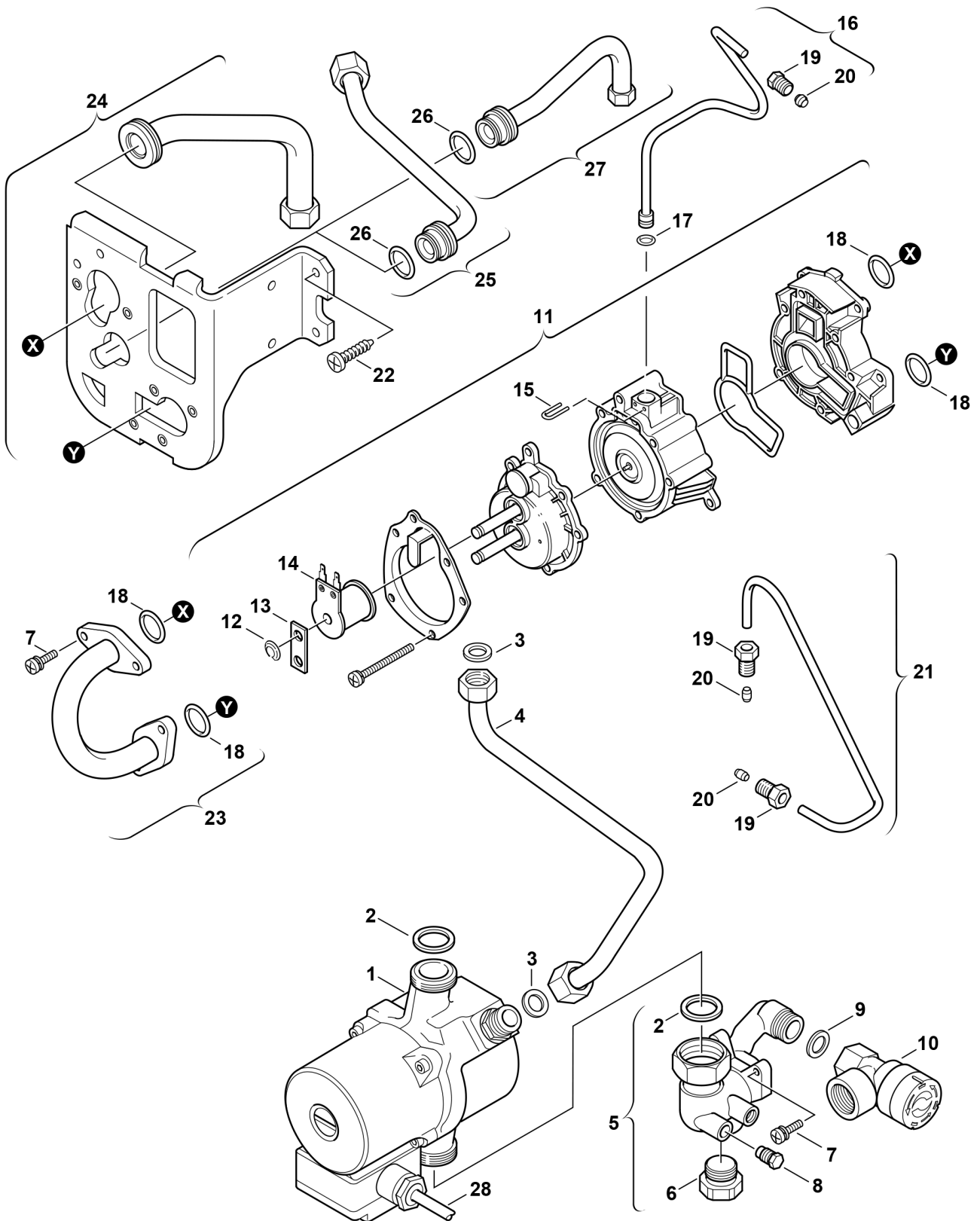


**Explosionszeichnung**



6720901666.AB/G

## Ersatzteile

Pos.	Bestellnummer	Bezeichnung	Anmerkung	Preisgruppe
1	8 737 711 965	Pumpe UPMO 6m Jula 6h		53
2	8 710 103 046 0	Dichtung 22,2x30x2 (10x)		14
3	8 710 103 045 0	Dichtung 18,6x13,5x1,5 (10x)		13
4	8 710 715 376 0	Entlüftungsleitung		31
5	8 710 505 088 0	Rücklaufverteiler		46
6	8 713 406 078 0	Verschlußschraube		18
7	8 713 401 061 0	Schraube (10x)		12
8	8 713 400 001 0	Verschlusschraube		11
9	8 730 203 998 0	Dichtscheibe (10x)		24
10	8 717 401 012 0	Sicherheitsventil 3bar		24
18	8 710 205 060 0	O-Ring (10x)		16
19	8 713 406 069 0	Gewindebuchse (10x)		22
20	8 710 206 014 0	Klemmring (10x)		16
21	8 710 715 140 0	Verbindungsrohr		21
22	2 910 612 432 0	Schraube 4,8x13 DIN7981 (10x)		15
23	8 710 715 325 0	Verbindungsrohr		34
24	8 710 725 190 0	Rücklaufrohr		37
28	8 714 401 896 0	Pumpenkabel		28
	8 737 708 513	Dichtungsbox		32
	8 737 708 514	Dichtungsbox Kompakthydraulik		29