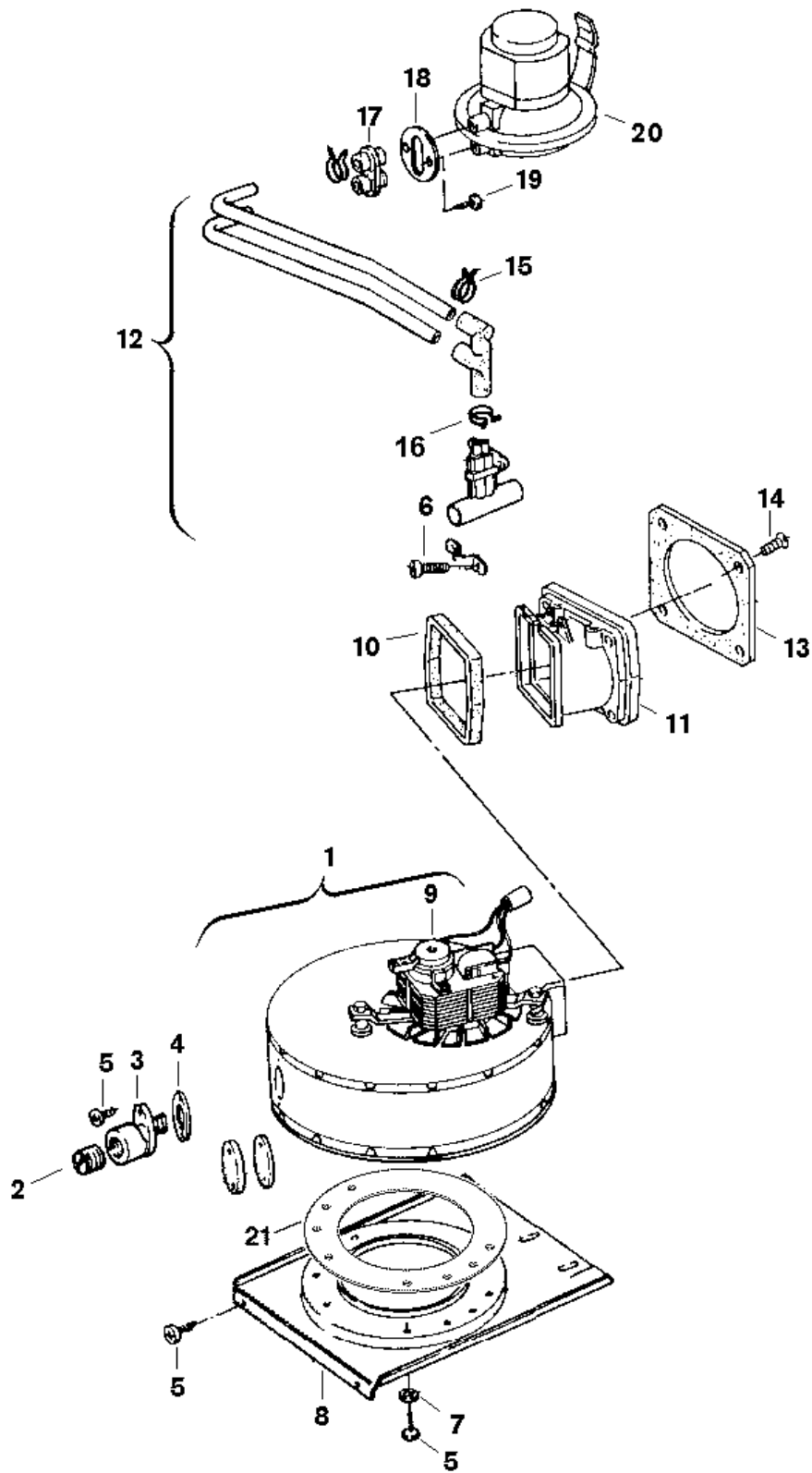


**Explosionszeichnung**



6720901501.AB/G

## Ersatzteile

Pos.	Bestellnummer	Bezeichnung	Anmerkung	Preisgruppe
1	8 717 204 151 0	Gebläse		53
2	8 713 406 081 0	Verschlußschraube		15
3	8 715 200 013 0	Rohrstutzen		17
4	8 710 103 080 0	Dichtscheibe (10x)		15
5	8 713 403 017 0	Schraube (10x)		12
6	2 918 140 410 0	Schraube (10x)		12
7	8 700 100 004 0	Scheibe		11
8	8 715 505 269 0	Abgasdeckel		29
9	8 710 506 077 0	Drehzahlgeber		36
10	8 711 004 027 0	Dichtung		25
11	8 715 705 025 0	Flansch		27
12	8 712 305 090 0	Druckleitung		31
13	8 711 004 021 0	Dichtung		17
14	2 910 612 424 0	Schraube DIN7981 4,2x9,5 (10x)		11
15	8 711 301 015 0	Schlauchklemme		02
16	8 731 301 979 0	Schlauchklemme		02
17	8 712 304 005 0	Zwischenstück		14
18	8 710 500 033 0	Halteblech		08
19	2 910 614 431 0	Schraube 4,8x9,5 (10x)		11
20	8 717 406 009 0	Differenzdruckschalter		44
21	8 711 004 043 0	Dichtung		20