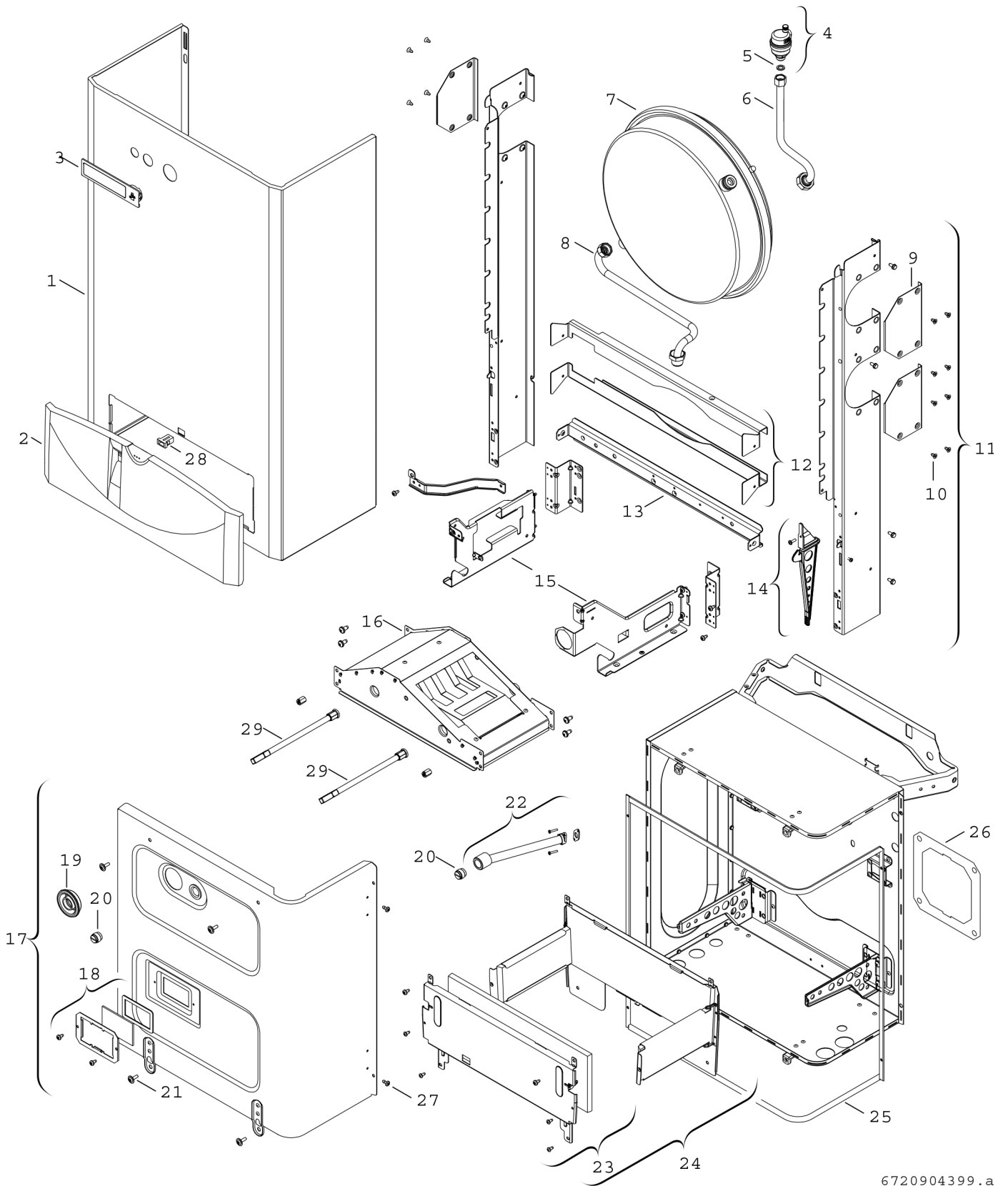


Explosionszeichnung



6720904399.a

Ersatzteile

Pos.	Bestellnummer	Bezeichnung	Anmerkung	Preisgruppe
1	8 716 010 481 0	Mantel		43
2	8 715 506 666 0	Klappe		33
3	8 711 103 003 0	Warenzeichen		15
4	8 718 505 014 0	Schnellentlüfter		24
5	8 710 103 015 0	Dichtscheibe 3/8" (10x)		12
6	8 710 715 461 0	Entlüftungsleitung		30
7	8 715 407 168 0	Ausdehnungsgefäß		43
8	8 716 010 447 0	Entlüftungsleitung		26
9	8 718 005 250 0	Deckel		11
10	8 713 403 014 0	Schraube M4,8X13 (10x)		12
11	8 716 010 442 0	Schienensatz		42
12	8 718 003 765 0	Steg		26
13	8 718 003 796 0	Steg		31
14	8 710 506 210 0	Verschlusssatz		21
15	8 718 003 901 0	Traversensatz		30
16	8 716 010 460 0	Abgassammler		35
17	8 716 010 469 0	Deckel		39
18	8 715 600 011 0	Sichtfenster		20
19	8 710 506 063 0	Tülle		16
20	8 713 406 081 0	Verschlussschraube	<=FD683	15
20	8 713 406 088 0	Verschlussschraube (10x)	>=FD684	22
21	8 713 403 012 0	Schraube 10x16 (10x)		12
22	8 716 010 475 0	Rohrstutzen		35
23	8 715 402 350 0	Vorderwand		33
24	8 715 406 428 0	Brennkammer		38
25	8 711 004 140 0	Dichtungssatz		33
26	8 719 918 677 0	Dichtungssatz		35
27	8 713 403 026 0	Schraube M5X22 (10x)		13
28	8 713 204 017 0	Verschluss (1x)		16
29	8 710 700 118 0	Spindel		18