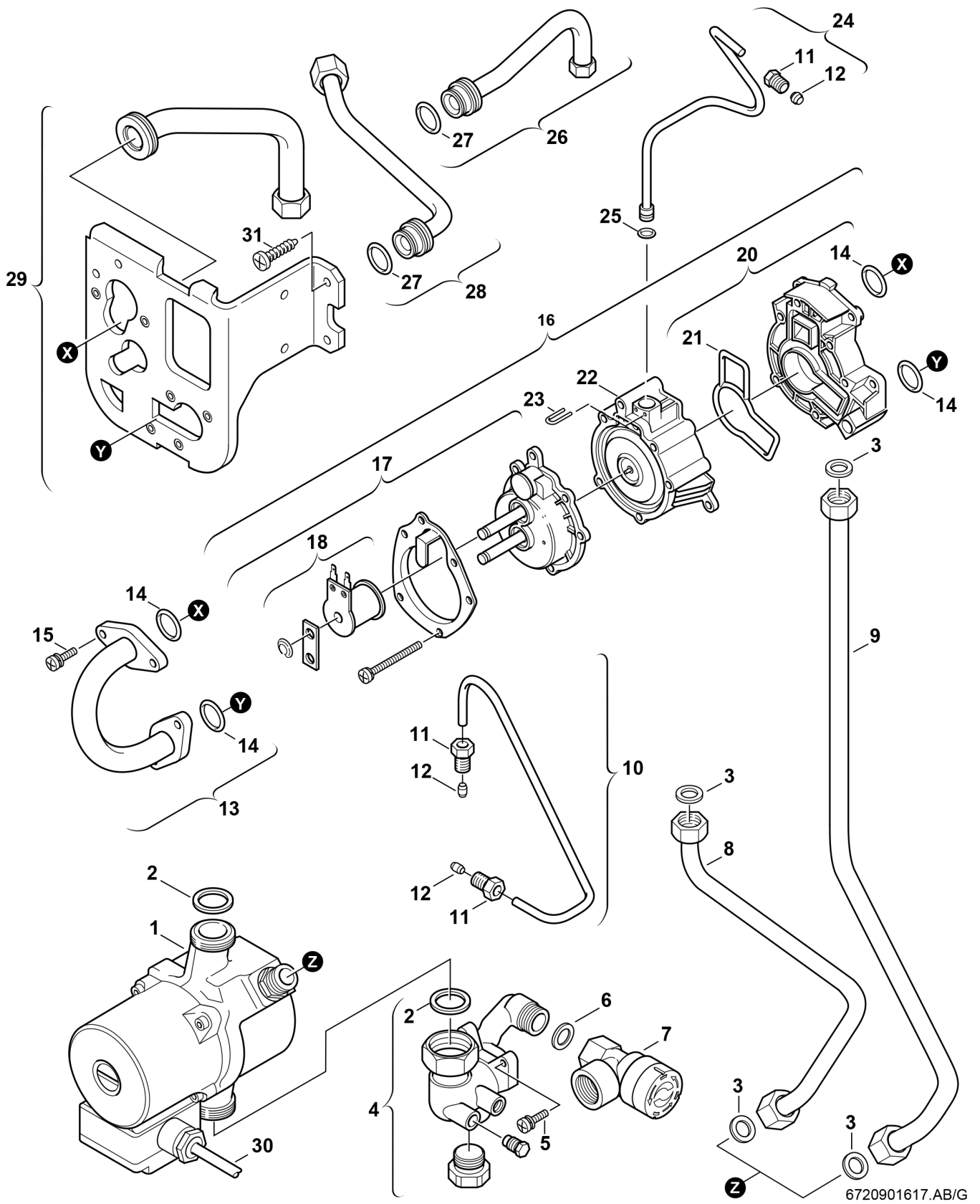


Explosionszeichnung



Ersatzteile

Pos.	Bestellnummer	Bezeichnung	Anmerkung	Preisgruppe
1	8 737 711 965	Pumpe UPMO 6m Julia 6h		53
2	8 710 103 046 0	Dichtung 22,2x30x2 (10x)		14
3	8 710 103 045 0	Dichtung 18,6x13,5x1,5 (10x)		13
4	8 710 505 088 0	Rücklaufverteiler		46
5	8 713 401 061 0	Schraube (10x)		12
6	8 730 203 998 0	Dichtscheibe (10x)		24
7	8 717 401 012 0	Sicherheitsventil 3bar		24
8	8 710 715 376 0	Entlüftungsleitung		31
10	8 710 715 140 0	Verbindungsrohr		21
11	8 713 406 069 0	Gewindebuchse (10x)		22
12	8 710 206 014 0	Klemmring (10x)		16
13	8 710 715 325 0	Verbindungsrohr		34
14	8 710 205 060 0	O-Ring (10x)		16
15	8 713 401 061 0	Schraube (10x)		12
17	8 715 202 030 0	Deckel		32
18	8 714 204 004 0	Spule		20
20	8 715 202 032 0	Unterteil		20
21	8 711 004 058 0	Dichtung		13
23	8 711 200 003 0	Haltefeder (10x)		11
25	8 740 205 007 0	O-Ring (10x)		20
27	8 710 205 064 0	O-Ring (10x)		12
29	8 710 725 190 0	Rücklaufrohr		37
30	8 714 401 896 0	Pumpenkabel		28
31	2 910 612 432 0	Schraube 4,8x13 DIN7981 (10x)		15
	8 737 708 513	Dichtungsbox		32
	8 737 708 514	Dichtungsbox Kompakthydraulik		29