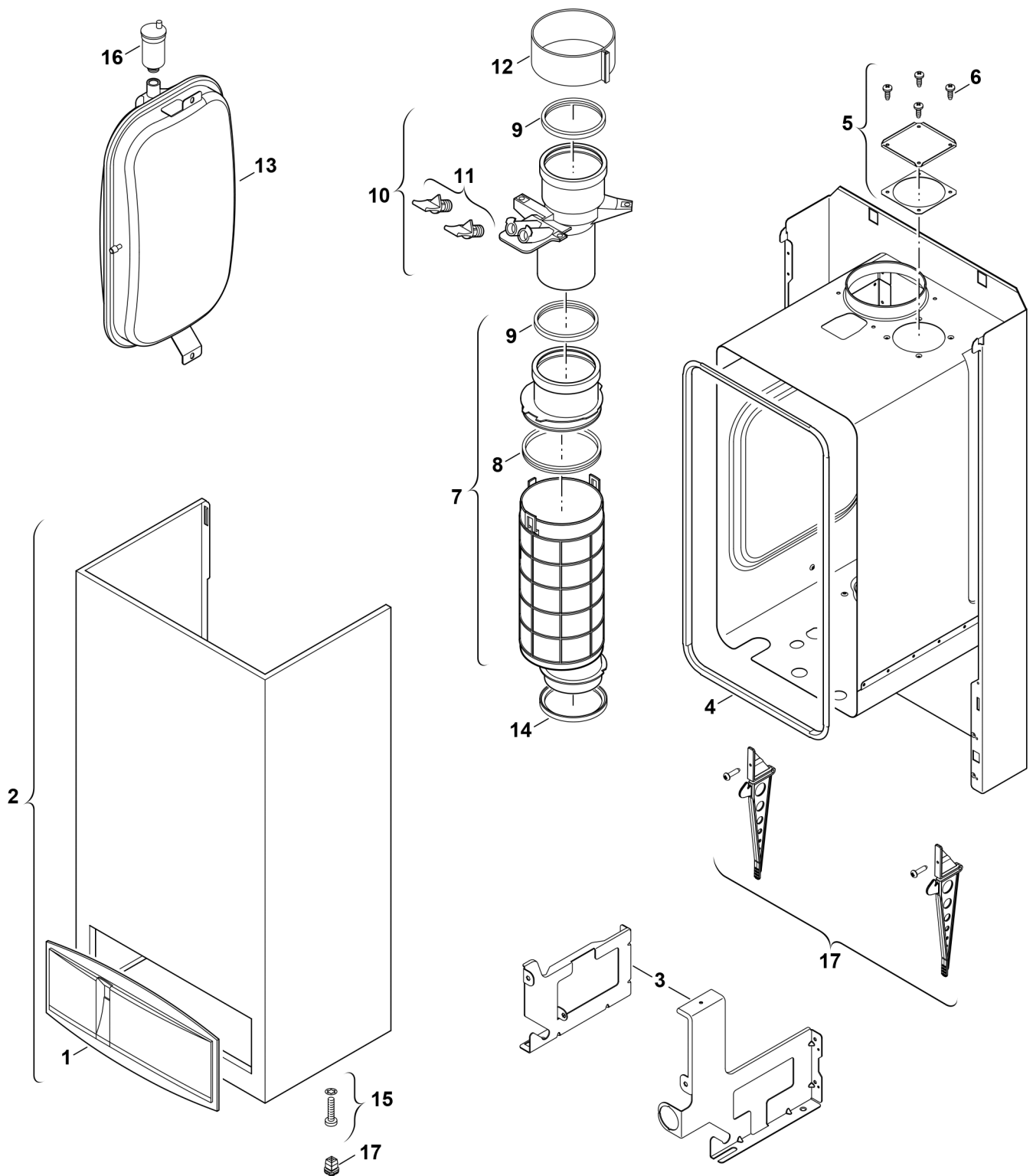


Explosionszeichnung



6720904236.AC/G

Ersatzteile

Pos.	Bestellnummer	Bezeichnung	Anmerkung	Preisgruppe
1	8 715 506 498 0	Blende hellgrau		28
2	8 715 401 359 0	Mantel		44
3	8 718 006 787 0	Traversensatz		31
4	8 710 703 182 0	Dichtung		22
5	8 711 000 219 0	Luftkastendeckel		12
6	2 910 612 432 0	Schraube 4,8x13 DIN7981 (10x)		15
7	8 710 725 373 0	Abgasrohr		28
8	8 711 004 278 0	Dichtring d innen: 103,4mm		14
9	8 711 004 232 0	Lippendichtung DN80		19
10	8 710 725 374 0	Abgasstutzen		27
11	8 710 506 199 0	Stopfen (2x)		15
12	8 711 301 084 0	Schelle		18
13	8 715 407 260 0	Ausdehnungsgefäß		43
14	8 722 933 330 0	Dichtung Ø 87,5mm		10
15	8 713 403 026 0	Schraube M5X22 (10x)		13
16	8 718 505 014 0	Schnellentlüfter		24
17	8 710 506 210 0	Verschlussatz		21