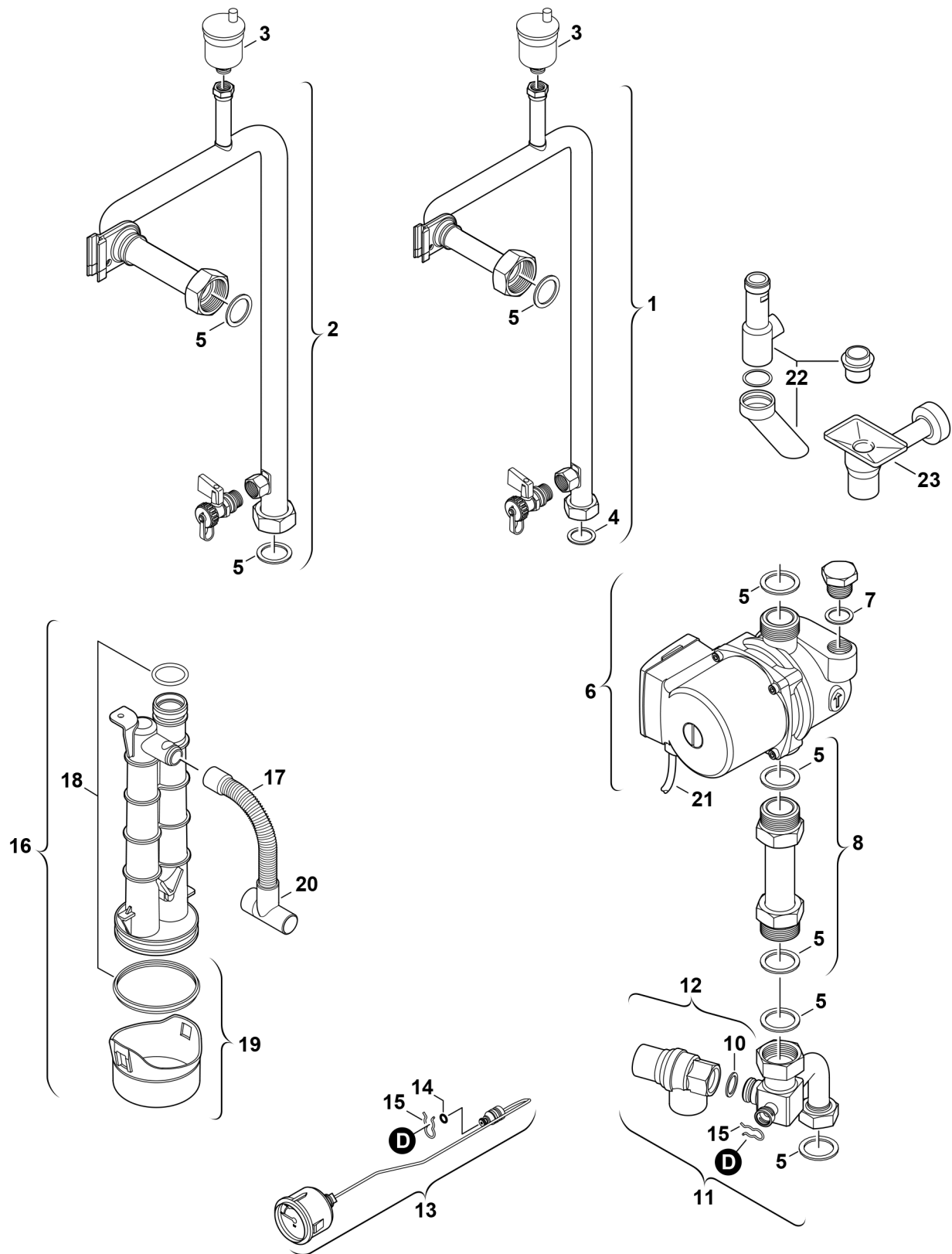


## Explosionszeichnung



6720901271.AB/G

## Ersatzteile

Pos.	Bestellnummer	Bezeichnung	Anmerkung	Preisgruppe
1	8 710 725 598 0	Vorlaufrohr		42
3	8 718 505 014 0	Schnellentlüfter		24
4	8 710 103 043 0	Dichtung 23,9x17,2x1,5 (10x)		14
5	8 710 103 046 0	Dichtung 22,2x30x2 (10x)		14
6	8 737 707 602	Kennfeldpumpe DDPWM15-60 TTAO		52
8	8 710 725 602 0	Rohr Verbindungsstück		33
10	8 730 203 998 0	Dichtscheibe (10x)		24
11	8 710 725 576 0	Rücklaufrohr		39
12	8 717 401 012 0	Sicherheitsventil 3bar		24
13	8 717 208 079 0	Manometer		27
14	8 710 205 087 0	O-Ring (10x)		15
15	8 711 200 015 0	Haltefeder (10x)		12
16	8 710 725 448 0	Syphon		27
17	8 710 703 200 0	Schlauch		13
18	8 710 103 154 0	Dichtungs-Set (10x)		25
19	8 710 506 202 0	Kappe		15
20	8 710 735 076 0	Kondensatablauf		17
22	8 713 305 530 0	Ablaufrohr		21
23	7 719 000 763	NR.432 Trichtersyphon		44,00 EUR