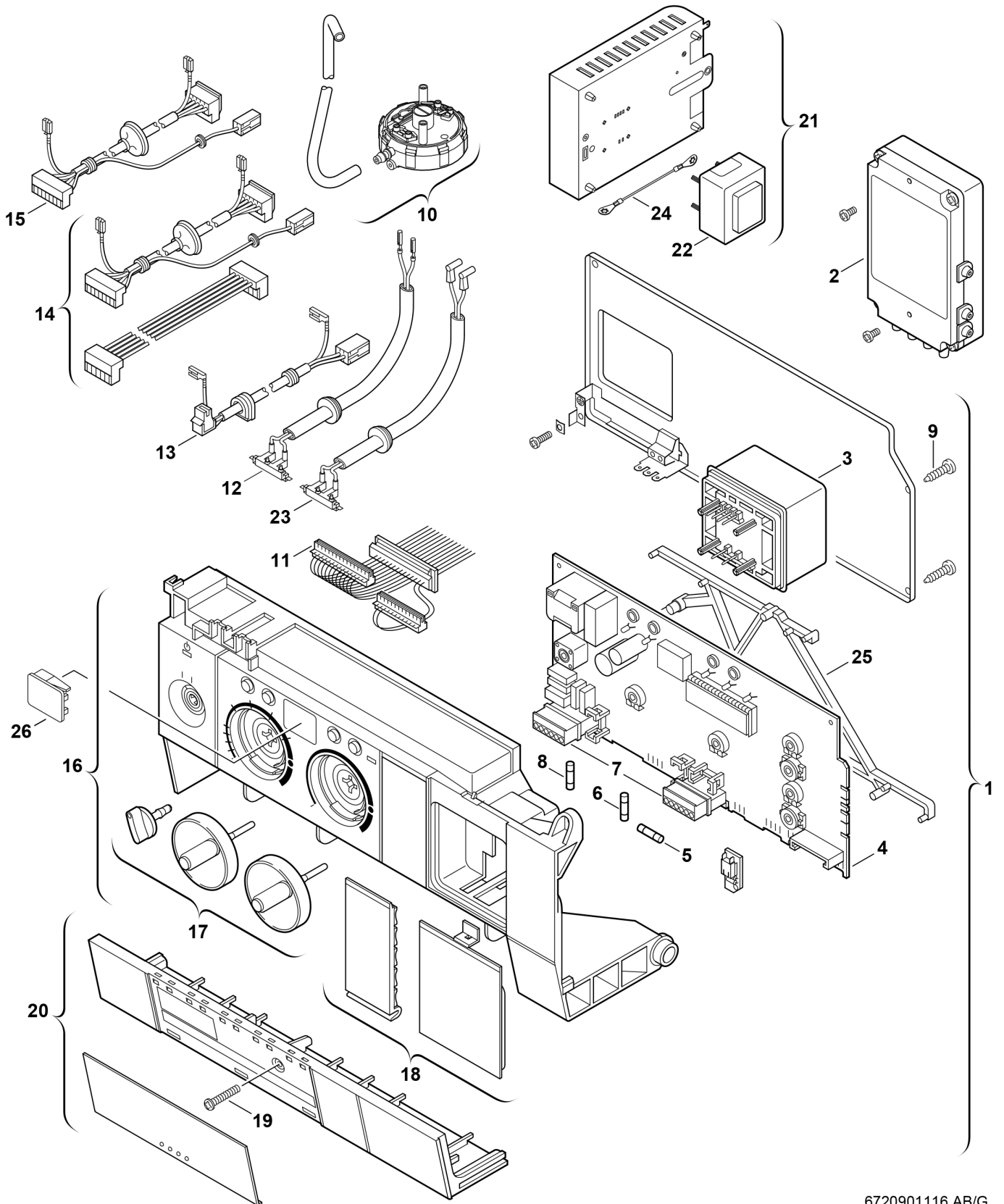


Explosionszeichnung



6720901116.AB/G

Ersatzteile

| Pos. | Bestellnummer | Bezeichnung | Anmerkung | Preisgruppe |
|------|-----------------|---|---------------------|-------------|
| 1 | 8 717 207 462 0 | Steuergerät | | 55 |
| 2 | 8 717 207 426 0 | Pumpenanschlussmodul | | 52 |
| 3 | 8 747 201 358 0 | Transformator | | 32 |
| 4 | 8 748 300 405 0 | Leiterplatte | | 53 |
| 5 | 1 904 522 740 0 | Sicherung (10x) T1,6A | | 20 |
| 6 | 1 904 522 730 0 | Sicherung (10x) 5x20mm T0,5A/250V | | 15 |
| 7 | 8 714 404 226 0 | Steckersatz | | 22 |
| 8 | 1 904 521 342 0 | Sicherung (10x) 5x20mm T2,5A/250V | | 20 |
| 9 | 8 713 403 013 0 | Schraube 4x15 (10x) | | 12 |
| 10 | 8 717 406 058 0 | Differenzdruckschalter | | 44 |
| 11 | 8 714 401 912 0 | Kabelbaum | bis FD967 (07.1999) | 34 |
| 11 | 8 714 411 265 0 | Kabelbaum | ab FD968 (08.1999) | 33 |
| 12 | 8 714 401 878 0 | Zündkabel | <FD 967 (07.1999) | 25 |
| 13 | 8 714 401 968 0 | Kabel | Heizungspumpe | 27 |
| 15 | 8 714 401 967 0 | Gebälseleitung | | 28 |
| 16 | 8 717 207 363 0 | Gehäuse | | 41 |
| 17 | 8 712 000 079 0 | Drehgriffe | | 25 |
| 18 | 8 711 000 238 0 | Blende | | 20 |
| 19 | 8 713 403 029 0 | Schraube Kunststoff DIN7962 4X25 (10x) | | 14 |
| 20 | 8 711 304 582 0 | Abdeckung | | 31 |
| 23 | 8 714 401 999 0 | Zündkabel | ab FD968 (08.1999) | 31 |
| 25 | 8 711 503 197 0 | Abstandhalter (10x) | | 22 |
| 26 | 8 715 506 166 0 | Sichtfenster | | 11 |
| | 8 719 928 248 0 | Servicekoffer leer | | 55 |
| | 8 719 928 259 0 | Servicesortiment Brennwert | | 1340,00 EUR |
| | 8 744 503 010 0 | Sicherungssatz T0,5/T1,6/T2,5/ T3,15A | | 11 |