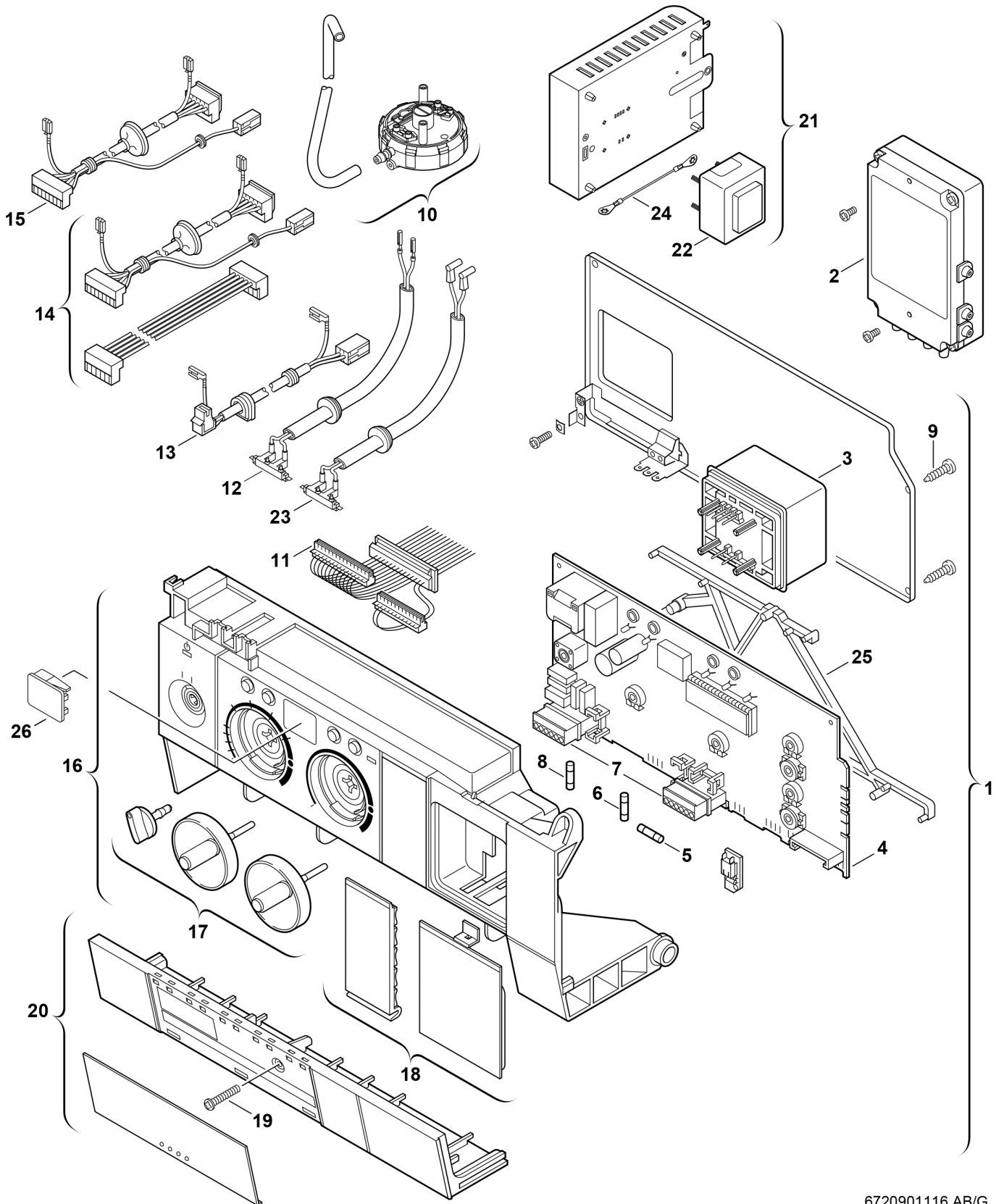


Explosionszeichnung



6720901116.AB/G

Ersatzteile

Pos.	Bestellnummer	Bezeichnung	Anmerkung	Preisgruppe
1	8 717 207 462 0	Steuergerät	bis FD971 (11.1999)	55
1	8 717 207 467 0	Steuergerät	ab FD972 (12.1999)	55
2	8 717 207 426 0	Pumpenanschlussmodul		52
3	8 747 201 358 0	Transformator		32
4	8 748 300 405 0	Leiterplatte		53
5	1 904 522 740 0	Sicherung (10x) T1,6A		20
6	1 904 522 730 0	Sicherung (10x) 5x20mm T0,5A/250V		15
7	8 714 404 226 0	Steckersatz		22
8	1 904 521 342 0	Sicherung (10x) 5x20mm T2,5A/250V		20
9	8 713 403 013 0	Schraube 4x15 (10x)		12
10	8 717 406 058 0	Differenzdruckschalter	bis FD971 (11.1999)	44
11	8 714 401 912 0	Kabelbaum	bis FD967 (07.1999)	34
11	8 714 411 265 0	Kabelbaum	ab FD968 (08.1999)	33
12	8 714 401 878 0	Zündkabel	<FD 967 (07.1999)	25
13	8 714 401 968 0	Kabel	Heizungspumpe	27
14	8 714 401 885 0	Gebläseleitung	bis FD971 (11.1999)	25
15	8 714 401 967 0	Gebläseleitung	ab FD972 (12.1999)	28
16	8 717 207 363 0	Gehäuse		41
17	8 712 000 079 0	Drehgriffe		25
18	8 711 000 238 0	Blende		20
19	8 713 403 029 0	Schraube Kunststoff DIN7962 4X25 (10x)		14
20	8 711 304 582 0	Abdeckung		31
21	8 747 207 144 0	Gebläsesteuerung	bis FD971 (11.1999)	49
22	8 747 201 269 0	Transformator	bis FD971 (11.1999)	32
23	8 714 401 999 0	Zündkabel	ab FD968 (08.1999)	31
24	8 714 401 952 0	Kabel	bis FD971 (11.1999)	11
25	8 711 503 197 0	Abstandhalter (10x)		22
26	8 715 506 166 0	Sichtfenster		11
	8 719 928 248 0	Servicekoffer leer		55
	8 719 928 259 0	Servicesortiment Brennwert		1340,00 EUR
	8 744 503 010 0	Sicherungssatz T0,5/T1,6/T2,5/ T3,15A		11