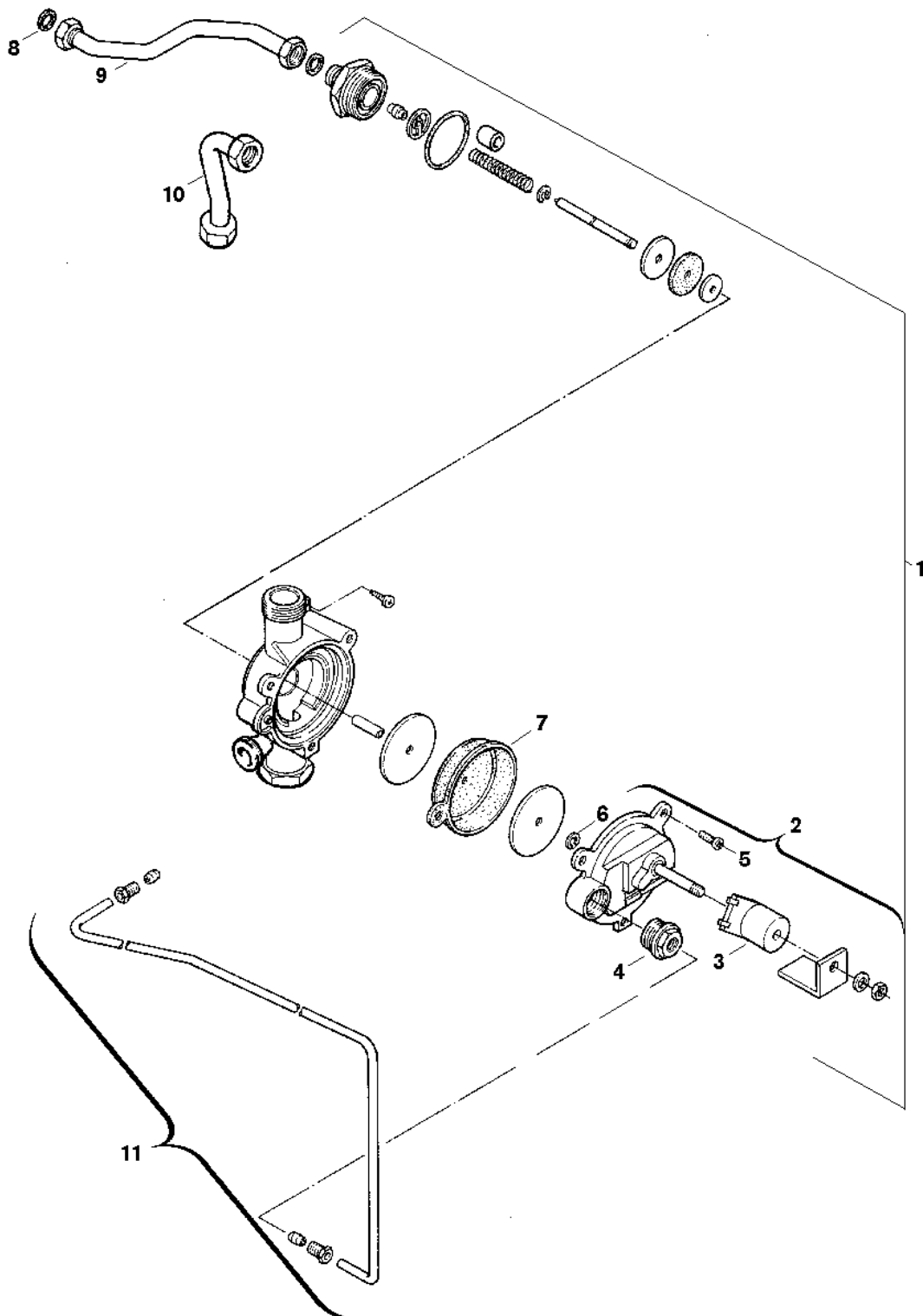


Explosionszeichnung



65 040-71 J

Ersatzteile

Pos.	Bestellnummer	Bezeichnung	Anmerkung	Preisgruppe
1	8 717 204 141 0	Hydraulikschalter		47
2	8 715 503 061 0	Deckel		36
3	8 714 204 001 0	Spule		31
4	8 713 404 032 0	Buchse Anschlussbuchse		13
5	2 910 654 191 0	Schraube (10x)		12
6	8 710 107 010 0	Sicherungsscheibe (10x)		15
7	8 710 503 020 0	Membrane		17
8	8 710 103 045 0	Dichtung 18,6x13,5x1,5 (10x)		13
10	8 710 705 487 0	Rücklaufrohr		29
11	8 710 705 778 0	Steuergerät Leitung		23