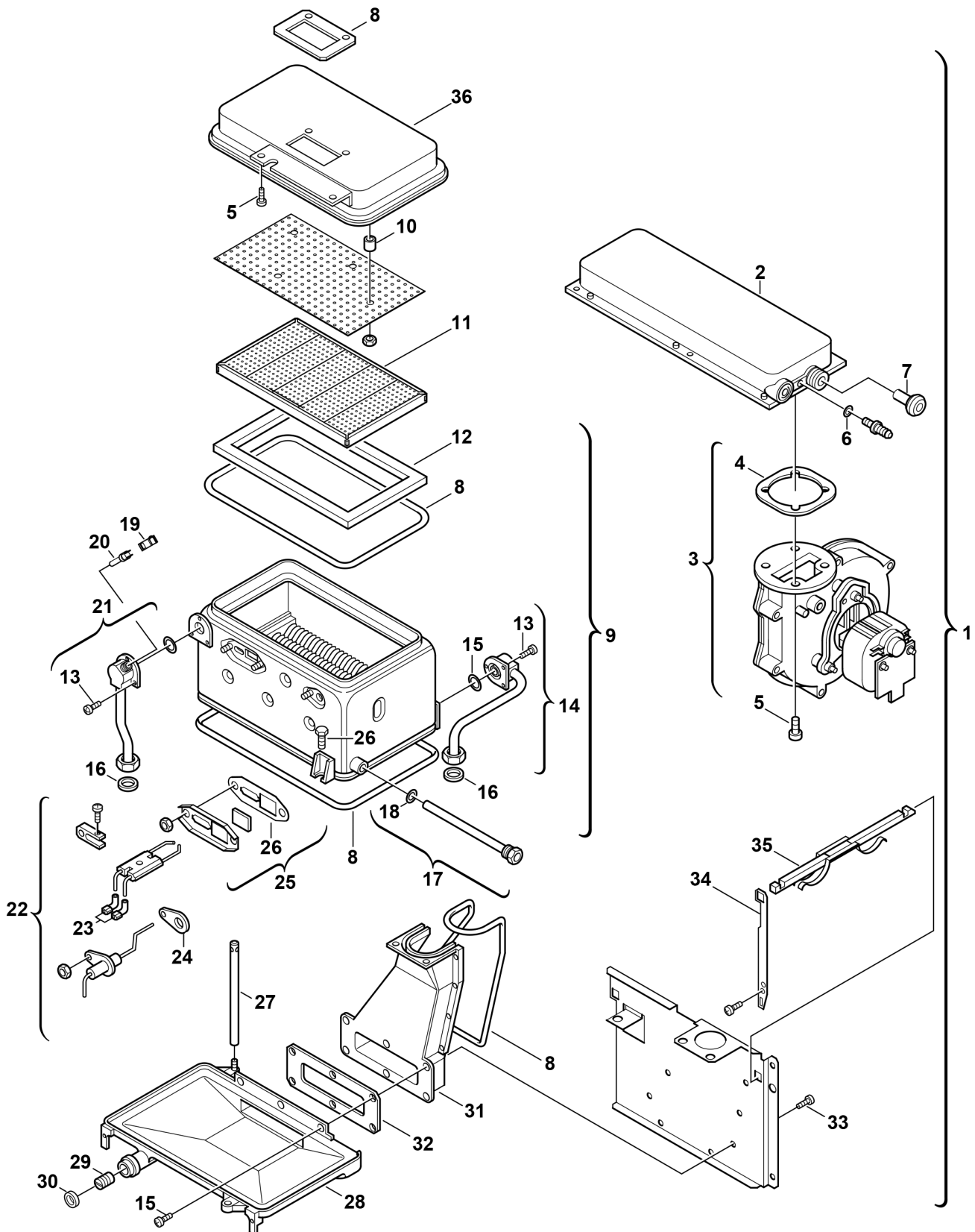


Explosionszeichnung



6720901106.AB/G

Ersatzteile

Pos.	Bestellnummer	Bezeichnung	Anmerkung	Preisgruppe
2	8 717 003 002 0	Mischeinrichtung	inkl. Dichtungen	42
3	8 717 204 203 0	Gebälse		51
4	8 710 103 109 0	Dichtung		09
5	8 743 401 061 0	Schraube (10x)		11
6	8 710 205 029 0	O-Ring (10x)		17
7	8 718 200 238 0	Düse (560)		10
8	8 711 004 307 0	Dichtungssatz		41
9	8 715 406 150 0	Wärmeübertrager		70
10	8 710 300 020 0	Abstandhalter		03
11	8 718 006 550 0	Brennerplatte		41
12	8 711 004 064 0	Dichtung		30
13	8 743 401 019 0	Schraube (10x)		12
14	8 710 715 359 0	Rücklaufrohr		37
15	8 710 203 014 0	O-Ring (10x)		15
16	8 710 103 043 0	Dichtung 23,9x17,2x1,5 (10x)		14
17	8 710 702 088 0	Tauchhülse		19
18	8 710 205 066 0	O-Ring (10x)		18
19	8 718 003 535 0	Halteblech		03
20	8 714 500 029 0	Temperaturfühler		21
21	8 710 715 358 0	Vorlaufrohr		38
22	8 718 107 070 0	Elektrodensatz		43
23	8 710 403 028 0	Schutzkappe		19
24	8 710 103 105 0	Dichtung		05
25	8 711 304 415 0	Halteblech		24
26	8 710 103 104 0	Dichtung		08
27	8 713 101 054 0	Spannhülse		35
28	8 715 405 062 0	Abgasdeckel		38
29	8 713 406 088 0	Verschlußschraube (10x)		22
30	8 710 103 102 0	Dichtung		12
31	8 715 505 439 0	Abgasstutzen		34
32	8 711 004 060 0	Dichtung		20
33	8 703 401 053 0	Schraube (10x)		12
34	8 711 304 370 0	Blech		14
35	8 711 304 420 0	Klemmfeder		35
36	8 715 505 440 0	Verteilerhaube		30