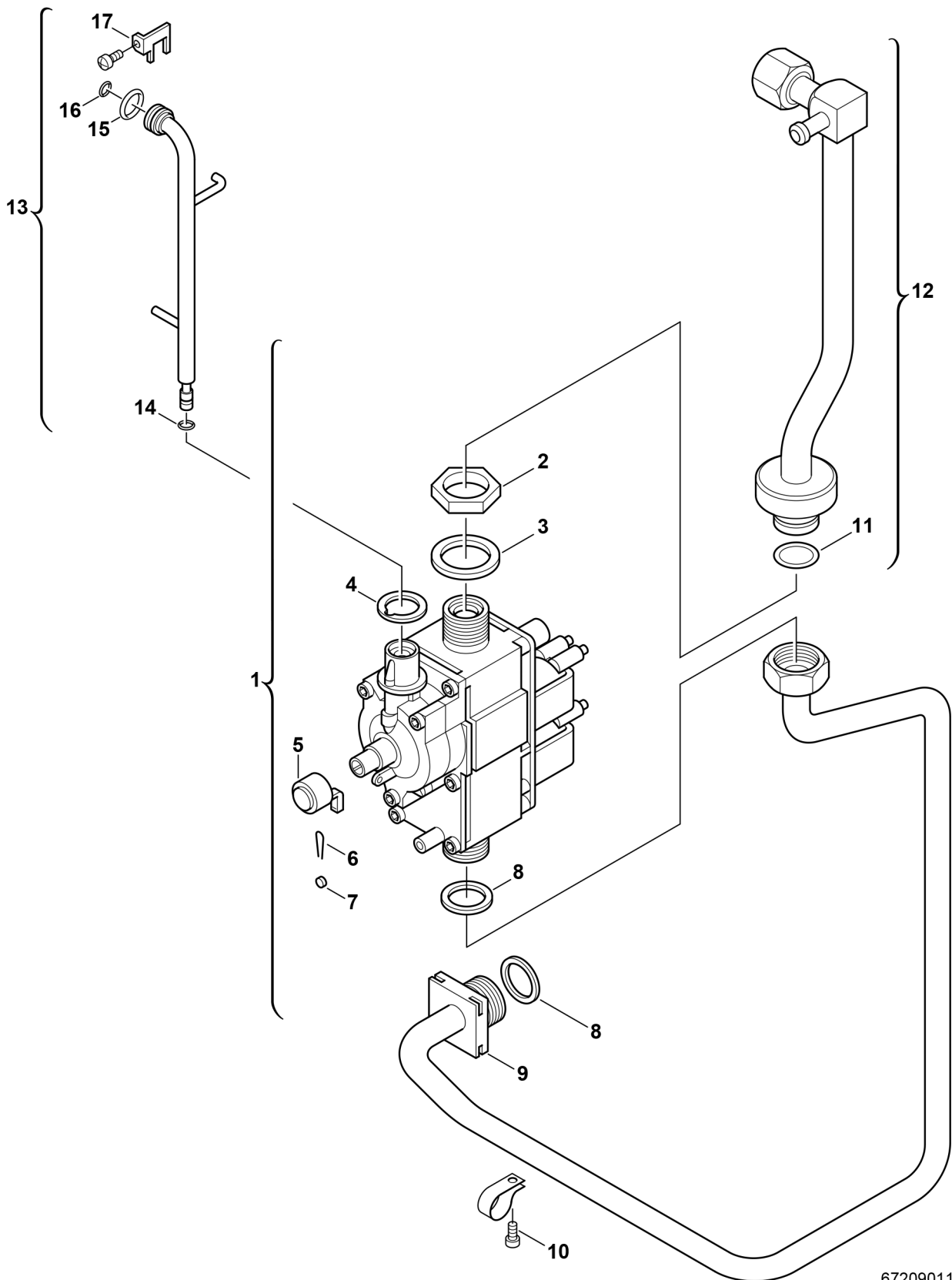


## Explosionszeichnung



6720901107.AA/G

## Ersatzteile

Pos.	Bestellnummer	Bezeichnung	Anmerkung	Preisgruppe
1	8 717 001 352 0	Gasarmatur CE427		51
2	8 703 300 002 0	Mutter		10
3	8 722 880 122 0	Dichtung (10x)		25
4	8 710 103 099 0	Dichtung		07
5	8 710 506 117 0	Kappe (10x)		15
6	8 704 702 001 0	Plombierdraht (10x)		11
7	1 903 240 000 0	Plombe (10x)		12
8	8 710 103 043 0	Dichtung 23,9x17,2x1,5 (10x)		14
9	8 710 715 245 0	Gaszuführungsrohr		36
10	2 910 614 431 0	Schraube 4,8x9,5 (10x)		11
11	8 710 205 062 0	O-Ring (10x)		11
12	8 710 715 244 0	Gaszuführungsrohr		39
13	8 710 715 369 0	Rohr		34
14	8 700 205 007 0	O-Ring (10x)		15
15	8 710 205 063 0	O-Ring (10x)		12
16	8 740 205 071 0	O-Ring (10x)		11
17	8 711 304 374 0	Halter		02