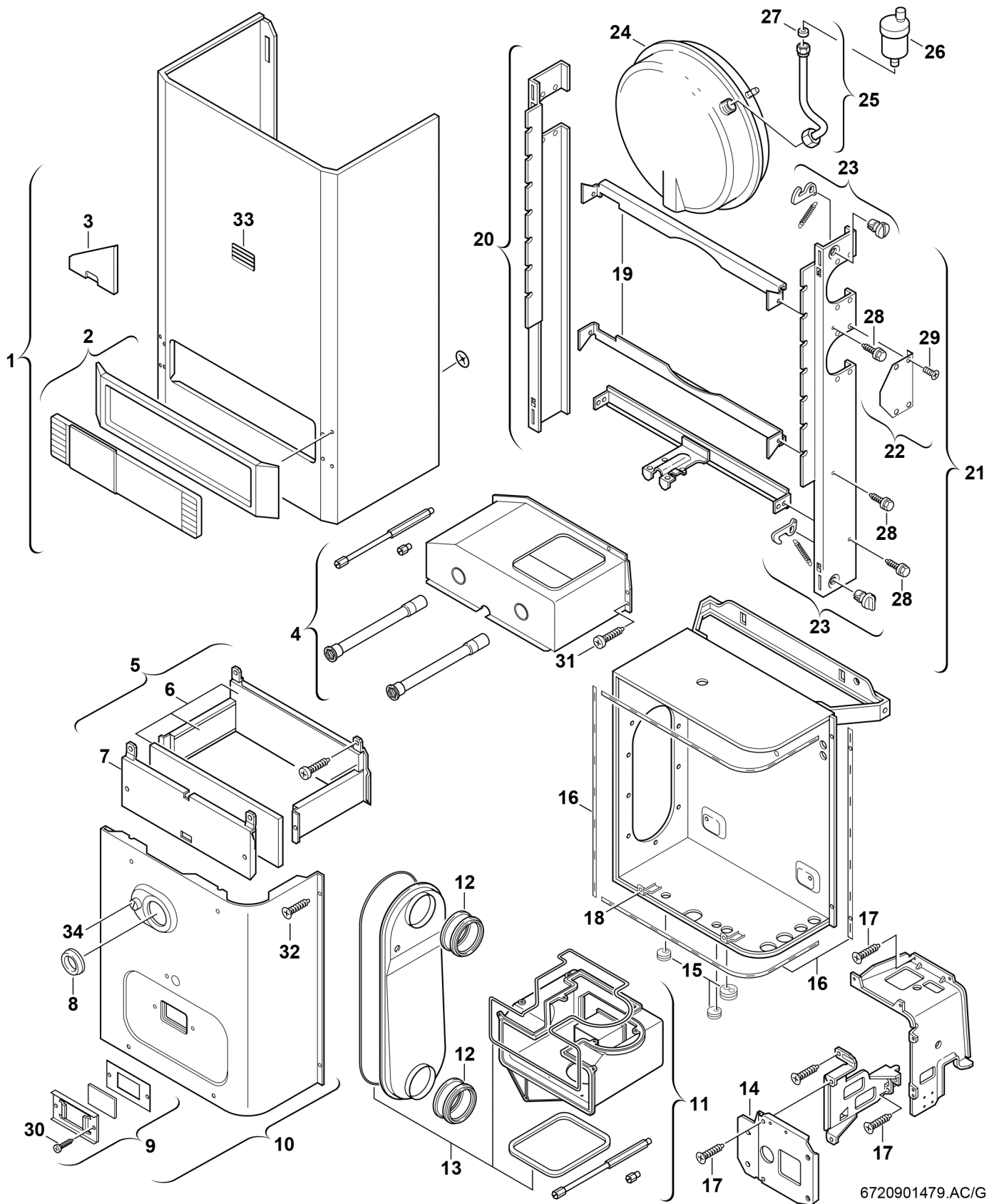


**Explosionszeichnung**



6720901479.AC/G

## Ersatzteile

Pos.	Bestellnummer	Bezeichnung	Anmerkung	Preisgruppe
1	8 715 401 211 0	Mantel		43
2	8 715 506 235 0	Rahmen		24
3	8 715 506 242 0	Blende		11
4	8 715 505 550 0	Abgassammler		40
5	8 715 402 233 0	Brennkammer		36
6	8 712 303 330 0	Isoliersatz		39
7	8 715 402 237 0	Vorderwand		25
8	8 710 506 063 0	Tülle		16
9	8 715 600 012 0	Schauglas		21
10	8 718 005 430 0	Deckel		38
11	8 715 405 079 0	Luftkasten		46
12	8 713 305 487 0	Muffe	incl. Dichtung	25
13	8 710 203 046 0	Dichtungssatz		27
14	8 718 005 304 0	Frontplatte		12
15	8 710 203 039 0	Tüllensatz		14
16	8 711 004 140 0	Dichtungssatz		33
17	2 910 612 432 0	Schraube 4,8x13 DIN7981 (10x)		15
18	8 711 302 141 0	Winkel		26
19	8 718 003 676 0	Strebe		27
20	8 718 003 678 0	Schiene links		35
21	8 718 003 677 0	Schiene rechts		34
22	8 718 005 390 0	Deckel		11
23	8 712 000 051 0	Drehknopf		12
24	8 715 407 168 0	Ausdehnungsgefäß		43
25	8 710 715 461 0	Entlüftungsleitung		30
26	8 718 505 014 0	Schnellentlüfter		24
27	8 710 103 015 0	Dichtscheibe 3/8" (10x)		12
28	8 713 403 014 0	Schraube M4,8X13 (10x)		12
29	2 910 602 431 0	Schraube (10x)		11
30	2 910 612 424 0	Schraube DIN7981 4,2x9,5 (10x)		11
31	2 910 619 454 0	Schraube DIN 7981-ST6,3x13 (10x)		16
32	8 713 403 026 0	Schraube M5X22 (10x)		13
33	8 715 500 026 0	Sichtfenster		14
34	8 713 406 088 0	Verschlussschraube (10x)		22