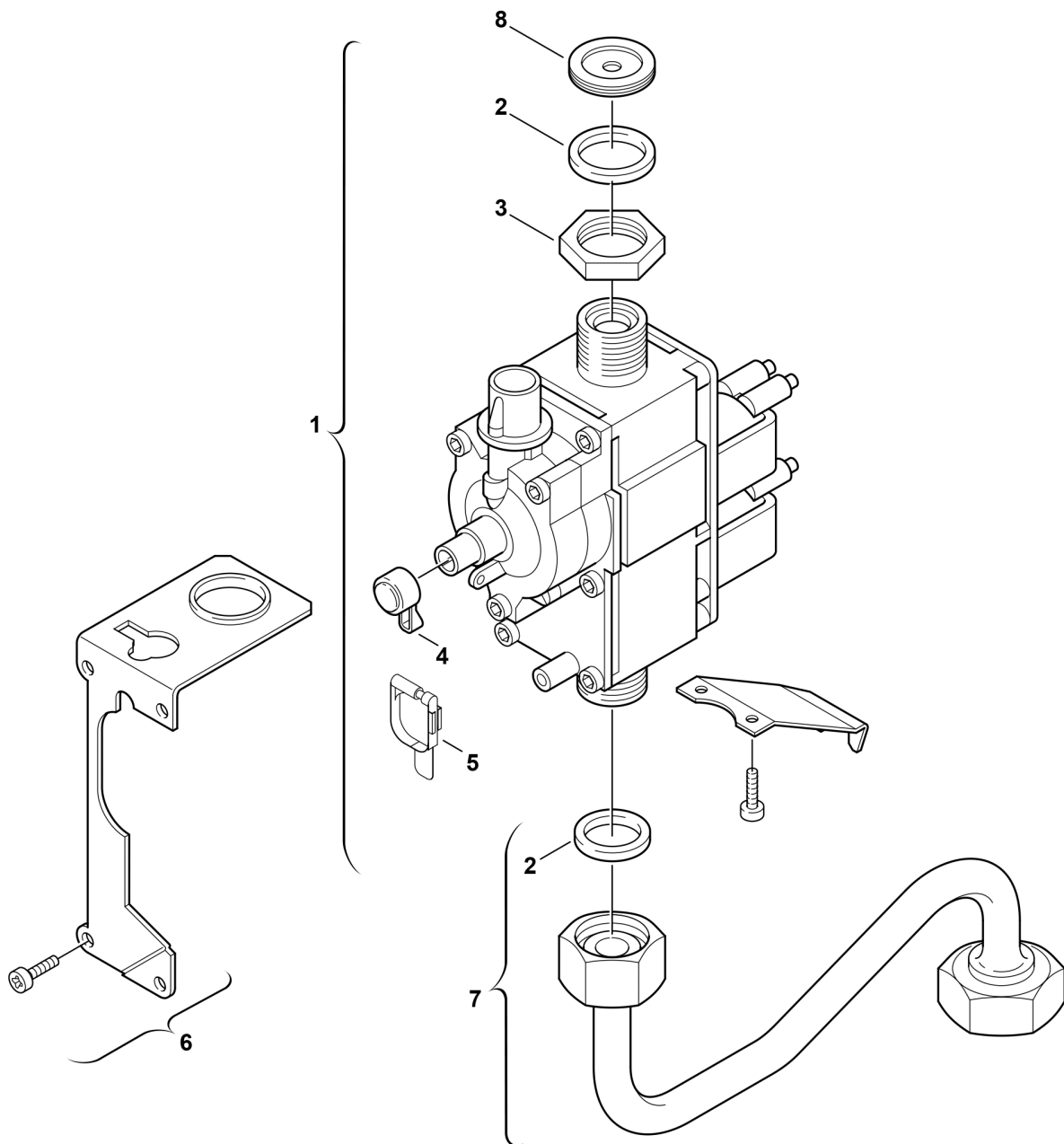


**Explosionszeichnung**



6720901530.AA/G

## Ersatzteile

Pos.	Bestellnummer	Bezeichnung	Anmerkung	Preisgruppe
1	8 738 717 451	Gasarmatur		55
2	8 710 103 043 0	Dichtung 23,9x17,2x1,5 (10x)		14
3	8 703 300 002 0	Mutter		10
4	8 710 506 117 0	Kappe (10x)		15
5	8 712 305 023 0	Plombe (10x)		15
6	8 718 005 404 0	Halteblech		14
7	8 710 715 318 0	Gaszuführungsrohr		35
8	7 710 249 050	Gasart-Umbausatz 21,23>31	ab FD764 (4.97)	32