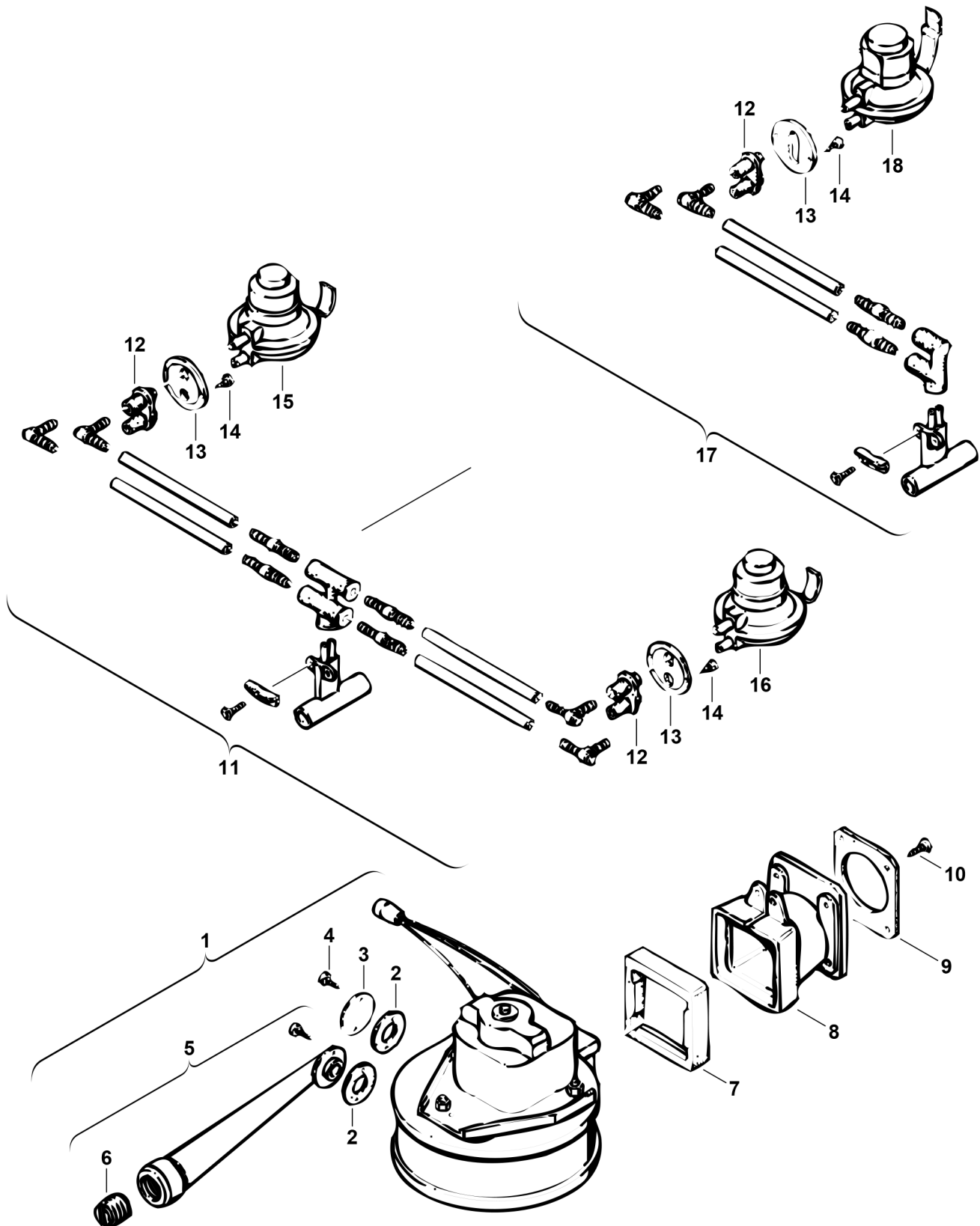


Explosionszeichnung



6720901693.AB/G

Ersatzteile

Pos.	Bestellnummer	Bezeichnung	Anmerkung	Preisgruppe
1	8 717 204 224 0	Gebläse		46
2	8 710 103 080 0	Dichtscheibe (10x)		15
3	8 710 100 057 0	Deckel (10x)		25
4	2 910 612 424 0	Schraube DIN7981 4,2x9,5 (10x)		11
5	8 715 200 011 0	Rohrstutzen		29
6	8 713 406 081 0	Verschlußschraube		15
7	8 711 004 031 0	Dichtung		30
8	8 715 705 019 0	Flansch		18
9	8 711 004 021 0	Dichtung		17
10	2 910 612 424 0	Schraube DIN7981 4,2x9,5 (10x)		11
11	8 712 305 020 0	Druckleitung	bis FD070 (10.1990)	38
12	8 712 304 005 0	Zwischenstück		14
13	8 710 500 033 0	Halteblech		08
14	2 910 614 431 0	Schraube 4,8x9,5 (10x)	für Alu-Schaltkasten	11
15	8 717 406 009 0	Differenzdruckschalter	< FD070(10.1990)hoh.Druck,Typ gelb	44
16	8 717 406 008 0	Differenzdruckschalter	< FD070(10.1990)nied.Druck,Typ weiss	44
17	8 712 305 043 0	Druckleitung	ab FD071 (11.1990)	39
18	8 717 406 041 0	Differenzdruckschalter	ab FD071 (11.1990)	44