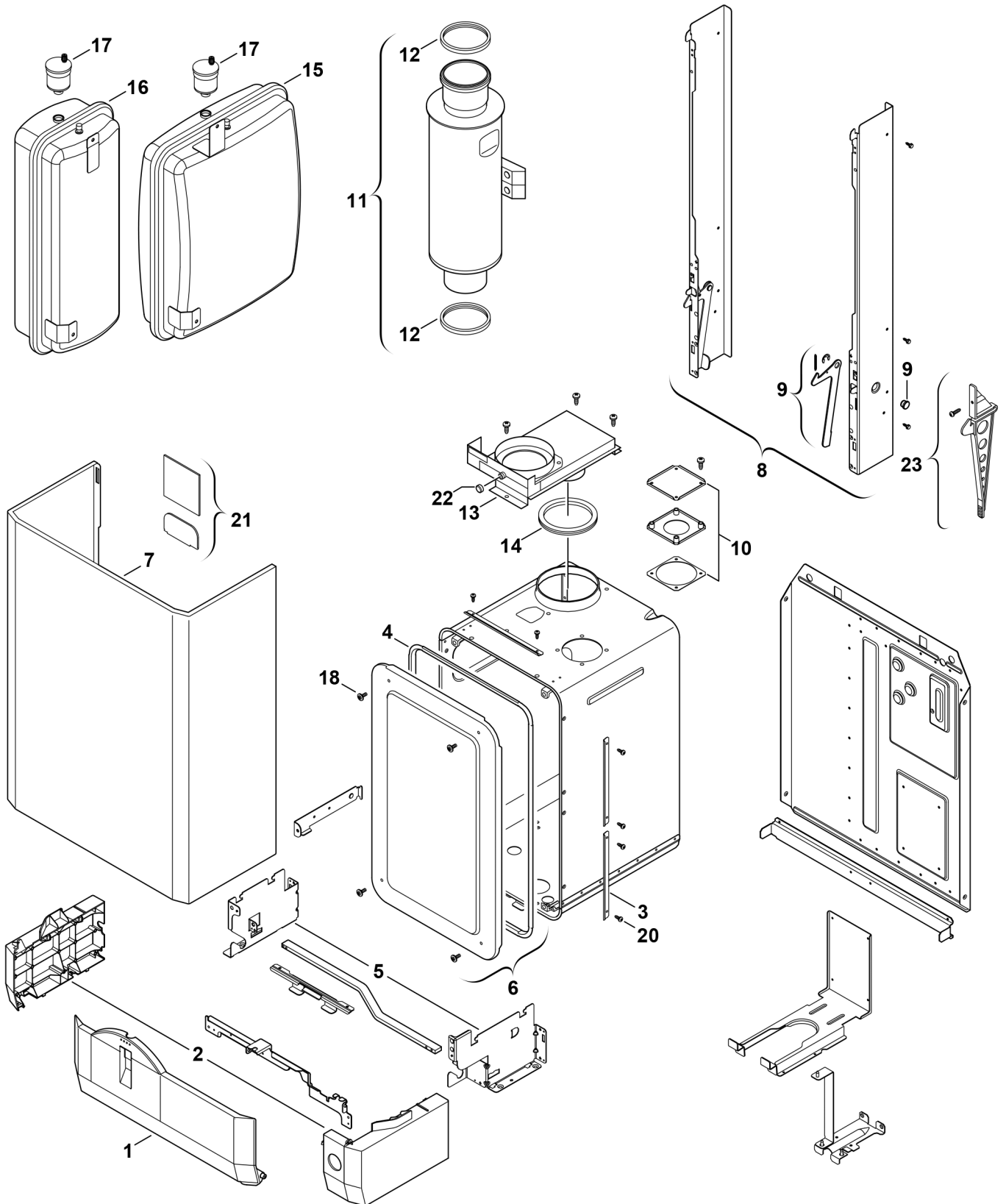


**Explosionszeichnung**



6720901469.AA/G

## Ersatzteile

Pos.	Bestellnummer	Bezeichnung	Anmerkung	Preisgruppe
1	8 715 506 276 0	Klappe		30
2	8 715 506 273 0	Seitenblende		33
3	8 711 302 110 0	Halterung		10
4	8 710 703 113 0	Profilgummi		26
5	8 718 006 652 0	Traverse		34
6	8 718 005 523 0	Deckel		39
7	8 715 401 277 0	Mantel		38
8	8 718 003 680 0	Schienensatz		36
9	8 713 101 051 0	Haltesatz	bis FD092 (12.2000)	13
10	8 711 000 219 0	Luftkastendeckel		12
11	8 715 505 745 0	Schalldämpfer		53
12	8 711 004 257 0	Dichtung Ø80		19
13	8 718 003 834 0	Strömungssicherung		51
14	8 711 004 290 0	Dichtring	Silikon	18
15	8 715 407 177 0	Ausdehnungsgefäß		47
17	8 718 505 014 0	Schnellentlüfter		24
18	8 713 403 012 0	Schraube 10x16 (10x)		12
20	2 910 614 431 0	Schraube 4,8x9,5 (10x)		11
21	8 711 003 056 0	Isolierplatte		21
22	8 729 000 259 0	Verschußdeckel		21
23	8 710 506 210 0	Verschlusssatz	ab FD181 (01.2001)	21